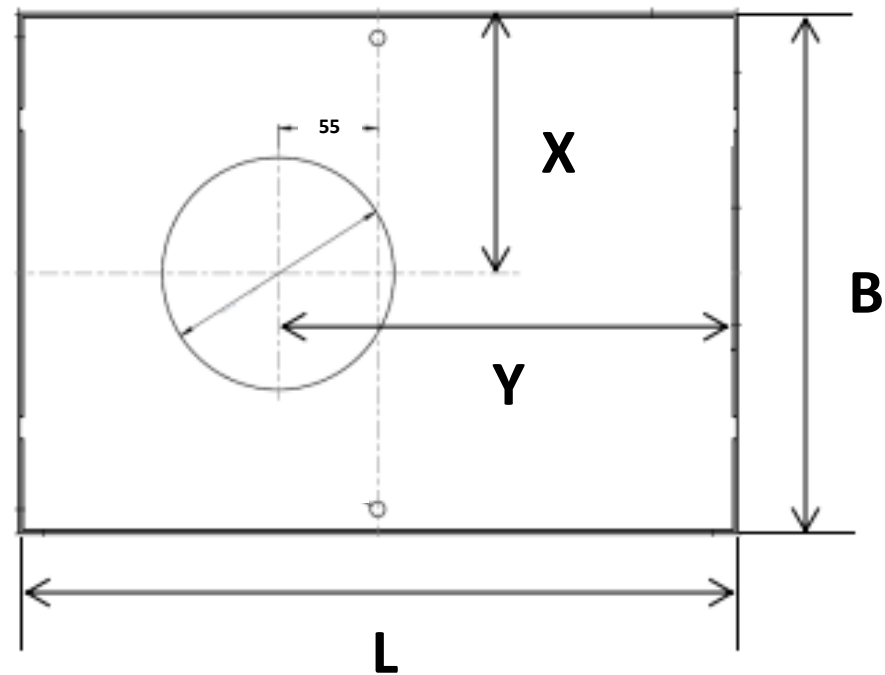


DN	D1	D2	H1	H2	T1	T2	Breite
DN 125	130	160	217	300	10	200	411
DN 160	165	195	250	348	10	210	441
DN 225	230	260	305	409	10	230	512



Montageplatte	L	B	X	Y
DN 125	397	287	143,5	253,5
DN 160	472	337	168,5	291
DN 225	497	397	198,5	303,5