

Typ: DS-ÜDS-24

Druckschalter zur Sicherheitsdruckbegrenzung der SÜLA®

Beschreibung:

Mittels des mechanischen Differenzdruckschalters wird der SÜLA®-Ventilator beim eventuellen Versagen anderer Druckregelsysteme beim Überschreiten des vorgesehenen Maximaldruckes (i.d.R. 50 Pa) abgeschaltet und beim Unterschreiten dieser Schwelle wieder angeschaltet.

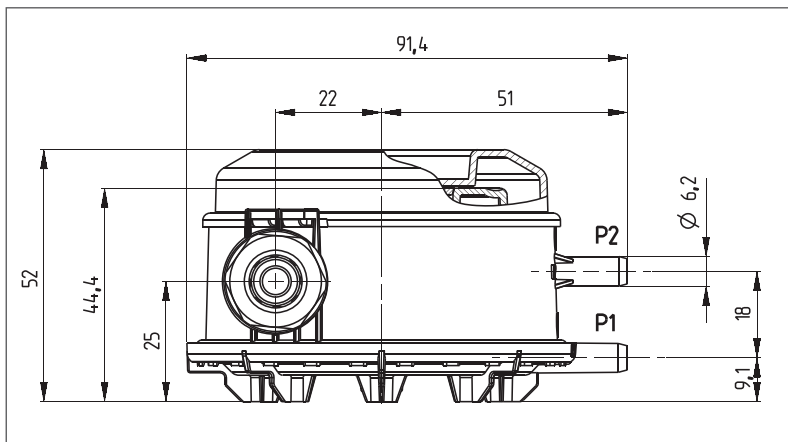
Damit wird sichergestellt, dass Türen öffnen bleiben.



Technische Daten:

Mess- / Schaltbereich	20 – 300 Pa
Schlauchanschlüsse	Ø 6,2 mm
Schaltlast	4,0 A bei 24 V DC
Temperaturbereich	-30 °C ... + 85 °C
Schutzgrad mit Abdeckung	IP 54

Abmessungen:



Elektrischer Anschluss:

