

Typ: FKU-90

**Allgemeine bauaufsichtliche Zulassung Z-78.2-12
Feuerwiderstandsklasse EK90 in Entrauchungsleitungen mit
Feuerwiderstandsdauer von 90 min**

Beschreibung:

Entrauchungsklappe mit allgemeiner bauaufsichtlicher Zulassung Z-78.2-12 für eine Feuerwiderstandsklasse EK90 und eine Feuerwiderstandsdauer von 90 Min. Zum universellen Einbau in Wänden aus Mauerwerk nach DIN 1053, in leichten Trennwänden, in Wänden und Decken aus Beton, direkt vor und außerhalb von Wänden, auf der Decke stehend oder unterhalb der Decke hängend, unabhängig von Strömungsrichtung und Einbaulage. Gehäuse (50 mm stark), Klappenblatt (60 mm stark) und Anschlagleisten aus asbestfreiem Feuerschutzplattenmaterial, Klappenblattachse aus nicht rostendem Stahl in Bronzebuchsen gelagert. Ansteuerung über Stellantrieb Auf/Zu 24 V oder 230 V für 2-Punkt-Ansteuerung oder SLC-Technik (2-Draht-Steuerung), mit L90-Verkapselung zum Schutz des Stellantriebes mit Revisionsdeckel.



Abmessungen:

Lieferbare Standardabmessungen in mm		
Breite	Höhe	Länge
B	H	L
201	201	530
227	227	
252	252	
283	283	
318	318	
357	357	
400	400	
449	449	630
503	503	
565	565	
634	634	
711	711	700
797	797	800
894		
1003		
1125		
1262		
1416		
1500		
Mindest-Klappenlänge L ist abhängig vom Maß H		

Technische Änderungen vorbehalten! Stand 01/2012

Typ: FKU-90

Technische Daten:

H \ B	201	252	318	357	400	449	503	565	634	711	797	894	1003	1125	1262	1416	1500	
201	0,016 1,200 0,040	0,021 1,090 0,056	0,028 1,020 0,064	0,032 0,960 0,072	0,036 0,900 0,080	0,041 0,810 0,090	0,047 0,750 0,101	0,053 0,700 0,113	0,060 0,660 0,127	0,068 0,600 0,142	0,076 0,560 0,160	0,086 0,530 0,179	0,097 0,500 0,201	0,110 0,480 0,226	0,123 0,460 0,253	0,139 0,420 0,284	0,147 0,400 0,301	SE ζ SK
252	0,024 1,070 0,056	0,032 0,960 0,063	0,042 0,800 0,080	0,048 0,740 0,090	0,055 0,670 0,100	0,062 0,650 0,113	0,070 0,600 0,126	0,080 0,560 0,142	0,090 0,540 0,159	0,102 0,490 0,179	0,115 0,460 0,200	0,130 0,430 0,225	0,146 0,400 0,252	0,165 0,380 0,283	0,186 0,360 0,318	0,209 0,330 0,356	0,222 0,320 0,378	SE ζ SK
318	0,035 0,890 0,064	0,046 0,760 0,080	0,061 0,650 0,101	0,069 0,600 0,113	0,078 0,580 0,127	0,089 0,540 0,142	0,101 0,490 0,160	0,114 0,460 0,179	0,129 0,440 0,201	0,146 0,410 0,226	0,165 0,380 0,253	0,186 0,330 0,284	0,210 0,300 0,319	0,237 0,290 0,357	0,266 0,260 0,401	0,300 0,260 0,450	0,318 0,250 0,477	SE ζ SK
357	0,041 0,810 0,072	0,054 0,700 0,090	0,071 0,600 0,113	0,081 0,560 0,127	0,093 0,510 0,142	0,105 0,490 0,160	0,119 0,440 0,179	0,135 0,410 0,201	0,153 0,380 0,226	0,172 0,360 0,253	0,195 0,330 0,284	0,219 0,310 0,319	0,247 0,300 0,357	0,279 0,270 0,401	0,314 0,260 0,450	0,354 0,240 0,505	0,375 0,220 0,535	SE ζ SK
400	0,048 0,740 0,080	0,064 0,630 0,100	0,083 0,530 0,127	0,095 0,510 0,142	0,108 0,480 0,160	0,123 0,420 0,179	0,139 0,400 0,201	0,158 0,370 0,226	0,178 0,350 0,253	0,201 0,330 0,284	0,227 0,310 0,318	0,256 0,290 0,357	0,289 0,260 0,401	0,326 0,250 0,450	0,367 0,240 0,505	0,413 0,220 0,567	0,438 0,210 0,600	SE ζ SK
449	0,056 0,670 0,090	0,074 0,570 0,113	0,097 0,500 0,142	0,111 0,460 0,160	0,126 0,430 0,179	0,143 0,400 0,201	0,162 0,380 0,226	0,183 0,340 0,253	0,207 0,330 0,284	0,234 0,300 0,319	0,264 0,280 0,357	0,298 0,260 0,401	0,336 0,250 0,450	0,379 0,230 0,505	0,427 0,210 0,567	0,480 0,190 0,635	0,510 0,190 0,673	SE ζ SK
503	0,065 0,620 0,101	0,085 0,540 0,126	0,112 0,470 0,160	0,128 0,420 0,179	0,145 0,380 0,201	0,165 0,370 0,226	0,187 0,360 0,253	0,212 0,320 0,284	0,239 0,300 0,319	0,270 0,280 0,357	0,305 0,260 0,401	0,344 0,250 0,450	0,388 0,220 0,505	0,437 0,210 0,567	0,493 0,210 0,635	0,555 0,190 0,712	0,588 0,180 0,754	SE ζ SK
565	0,075 0,510 0,113	0,099 0,500 0,142	0,129 0,420 0,179	0,147 0,400 0,201	0,167 0,370 0,226	0,190 0,340 0,253	0,215 0,310 0,284	0,244 0,300 0,319	0,276 0,280 0,357	0,312 0,260 0,401	0,352 0,250 0,450	0,397 0,220 0,505	0,448 0,200 0,566	0,505 0,200 0,635	0,568 0,190 0,713	0,640 0,180 0,800	0,679 0,160 0,847	SE ζ SK
634	0,086 0,530 0,127	0,113 0,460 0,159	0,148 0,390 0,201	0,169 0,350 0,226	0,192 0,320 0,253	0,218 0,280 0,284	0,247 0,270 0,319	0,280 0,260 0,357	0,317 0,250 0,401	0,358 0,230 0,450	0,404 0,220 0,505	0,456 0,200 0,566	0,514 0,190 0,635	0,579 0,190 0,713	0,653 0,180 0,800	0,735 0,160 0,897	0,780 0,150 0,951	SE ζ SK
711	0,098 0,510 0,142	0,130 0,430 0,179	0,170 0,360 0,226	0,194 0,330 0,253	0,220 0,300 0,284	0,250 0,290 0,319	0,283 0,260 0,357	0,321 0,250 0,401	0,363 0,230 0,450	0,410 0,220 0,505	0,463 0,200 0,566	0,522 0,190 0,635	0,588 0,180 0,713	0,663 0,160 0,800	0,747 0,150 0,897	0,841 0,150 1,006	0,892 0,140 1,066	SE ζ SK
797	0,112 0,460 0,160	0,148 0,440 0,200	0,194 0,340 0,253	0,221 0,300 0,284	0,251 0,290 0,319	0,285 0,270 0,357	0,323 0,240 0,401	0,366 0,230 0,450	0,414 0,220 0,505	0,468 0,200 0,566	0,528 0,190 0,635	0,595 0,160 0,713	0,671 0,150 0,800	0,756 0,150 0,897	0,852 0,150 1,006	0,959 0,150 1,128	1,018 0,120 1,195	SE ζ SK

Erklärung

B	[mm]	Breite
H	[mm]	Höhe
S _E	[m ²]	kleinster Durchströmungsquerschnitt innerhalb der Entrauchungsklappe
S _K	[m ²]	Kanalanschlussquerschnitt
qv	[m ³ /h]	Volumenstrom
VE	[m/s]	Luftgeschwindigkeit
Δ pt	[Pa]	Druckdifferenz (Kanaleinbau)
ζ		Widerstandsbeiwert (Kanaleinbau)
L _{WA}	[dB (A)]	Bewerteter Schalleistungspegel (im Kanal)
L _{WO}	[dB]	Schalleistung pro Oktave
Ko	[dB]	Oktavkorrekturwert (s. Tabelle gemessener Mittelwert)

Berechnungsbeispiel für Typ FKU

gegeben: B = 894, H = 400 qv 6000 m³/h
 gesucht: Δ pt; L_{WA}; L_{WO}

Lösung: aus Maßtabelle: S_E = 0,256 m²
 ζ = 0,29
 aus Diagramm: V_E = 6,4 m/s
 Δ pt = 6,8 Pa
 L_{WA} = 41dB (A)

Korrekturtabelle zur Oktavbewertung [dB/Okt]

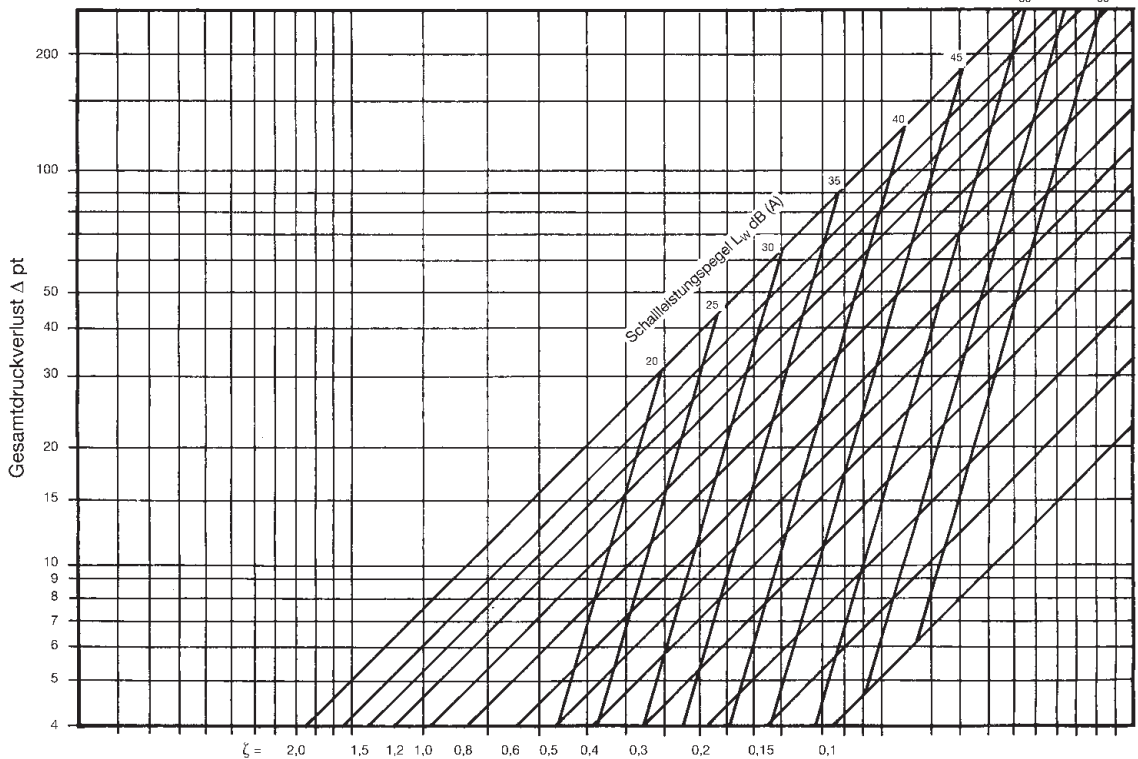
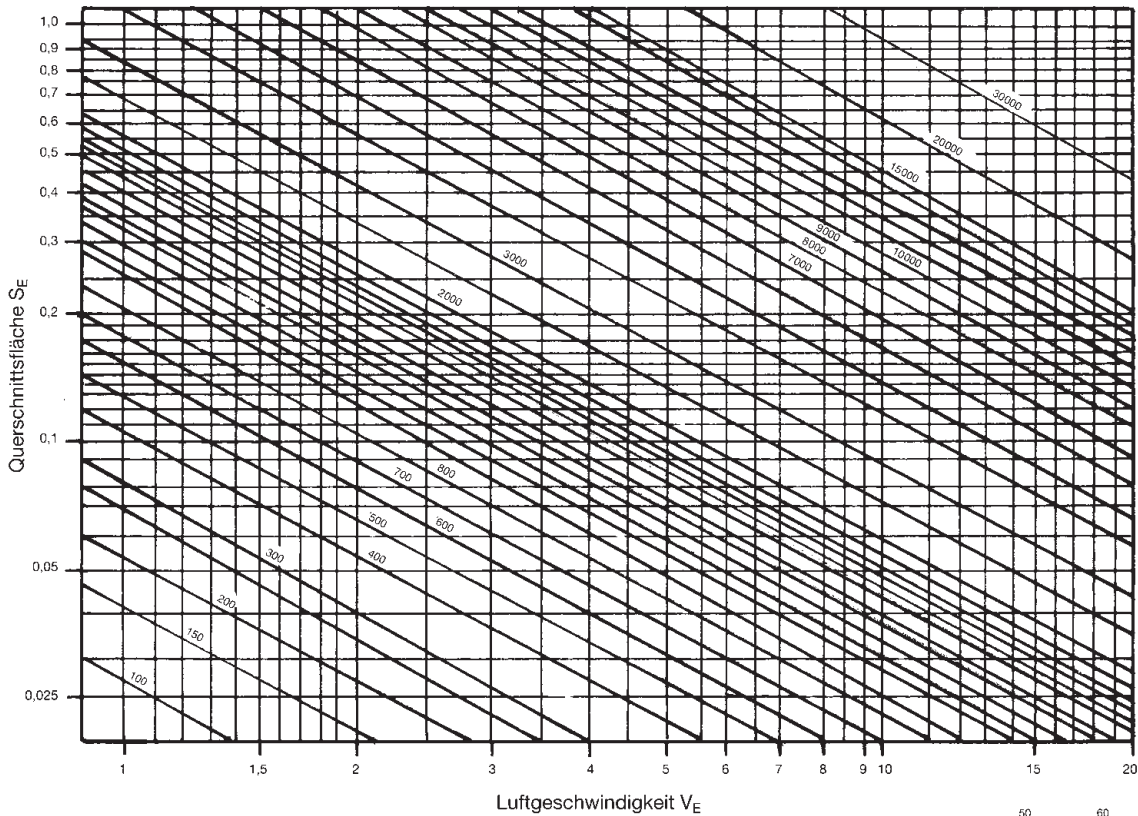
F	63	125	250	500	1000	2000	4000	8000	[Hz]
Ko	-4	-2	0	-1	-4	-9	-15	-21	[dB]

Schalleistung pro Oktave L_{WO} = L_{WA} - K_O

Okt. [Hz]	63	125	250	500	1000	2000	4000	8000
L _{WO} [dB]	37	39	41	40	37	33	26	20

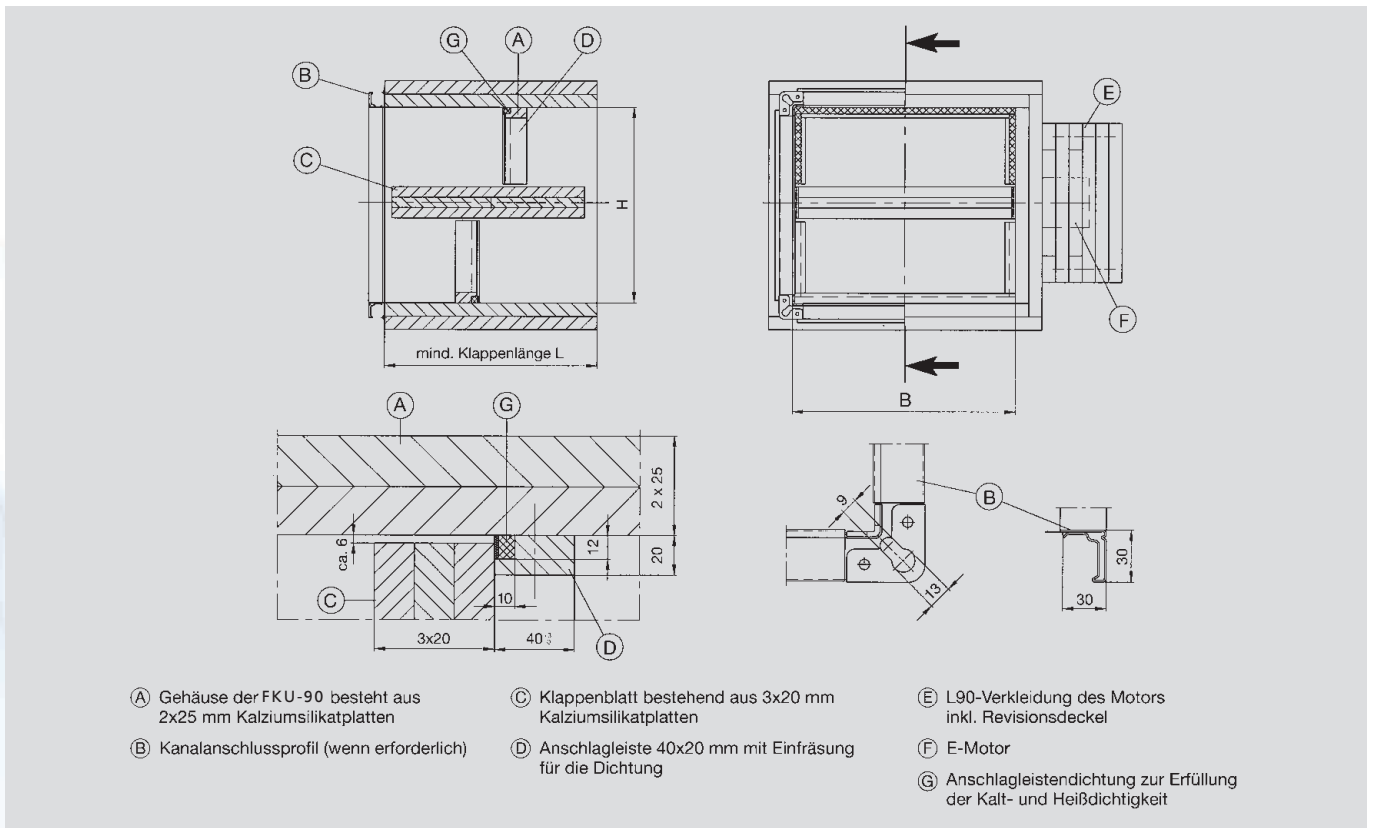
Typ: FKU-90

Schalleistungspegel dB (A) – Gesamtdruckverlust Δ pt für Typ FKU-90



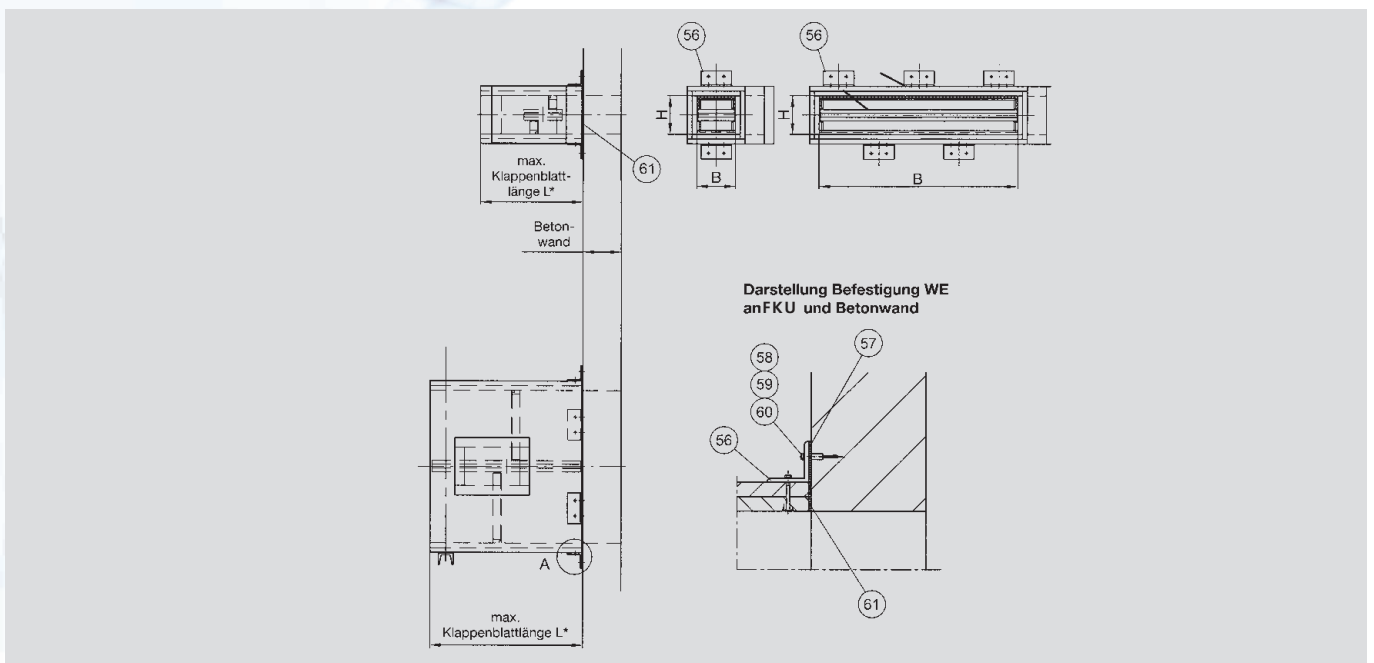
Technische Änderungen vorbehalten! Stand 01/2012

Typ: FKU-90



Anbau vor die Betonwand

Darstellung der Entrauchungsklappe ohne Kanalanschlussprofil



Technische Änderungen vorbehalten! Stand 01/2012