

Typ: SPM-500-24-2

Schubspindeltrieb zur Ansteuerung von Lichtkuppeln / Dunkelklappen

Beschreibung:

- Gehäuse aus eloxiertem Aluminium mit Endkappe und Bodenstück aus Kunststoff
- robuste korrosionsbeständige Ausführung
- montagefreundlich durch seitliche Schwalbenschwanz-Nut
- phosphatierte Stahlspindel, eloxiertes Aluminiumspindelrohr, Endlagendämpfung
- mit integrierter Last- und Endlagenabschaltung
- Potentialfreier „Öffner“-Kontakt für Meldung Endlage "ZU"
- mit eingebauter Leitungsüberwachung
- inklusive Universal-Befestigungskonsole.

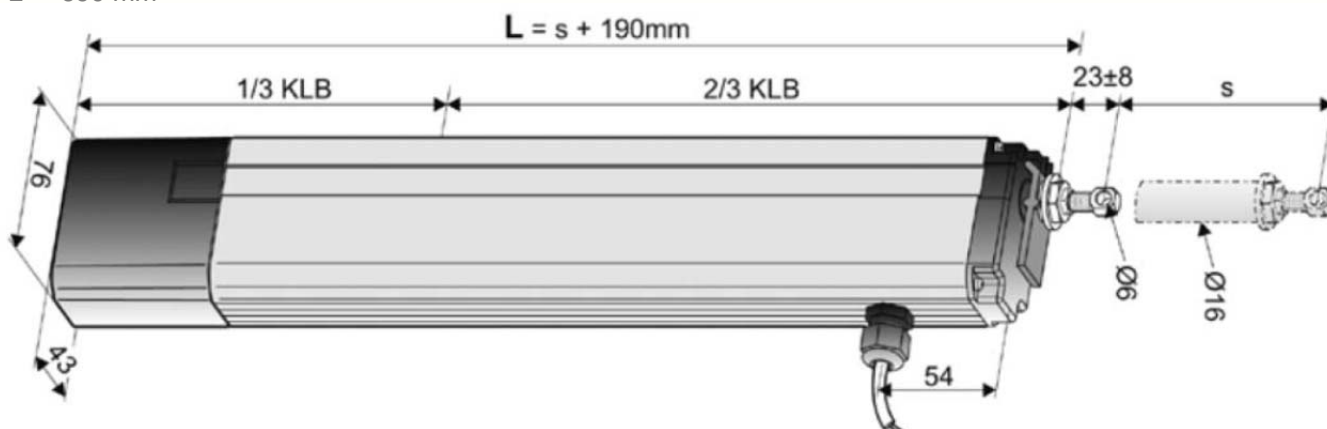


Technische Daten:

Hub:	500 mm
Umgebungstemperatur:	-5°C ... +75°C
Betriebsspannung:	24 V/DC
Bemessungsstrom:	0,8 A
Schutzgrad:	IP 54
Farbe:	Aluminium eloxiert
Erforderliche Zuleitung:	(N)HXH 5x1,5 E90

Abmessungen:

L = Hub (s) + 190 mm
L = 690 mm



Elektrischer Anschluss:

Braun = + Auf (- Zu)
Blau = - Auf (+ Zu)
Weiß = Leitungsüberwachung
Schwarz = Endlage Zu

Nicht benutzte Adern isolieren!