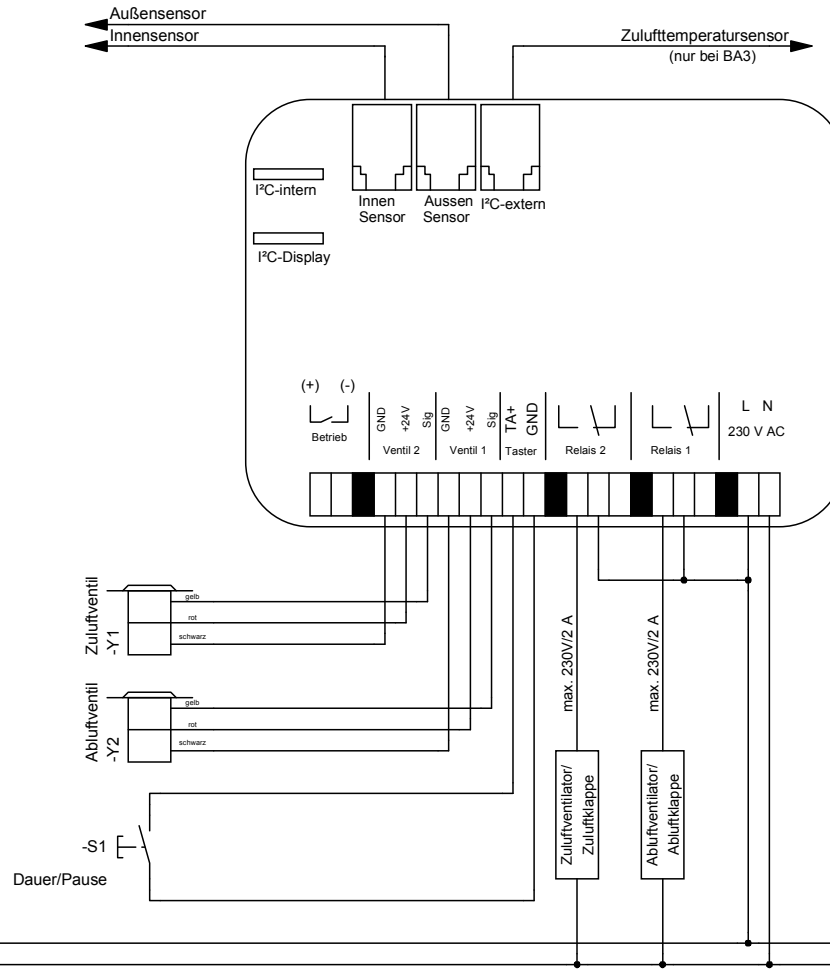


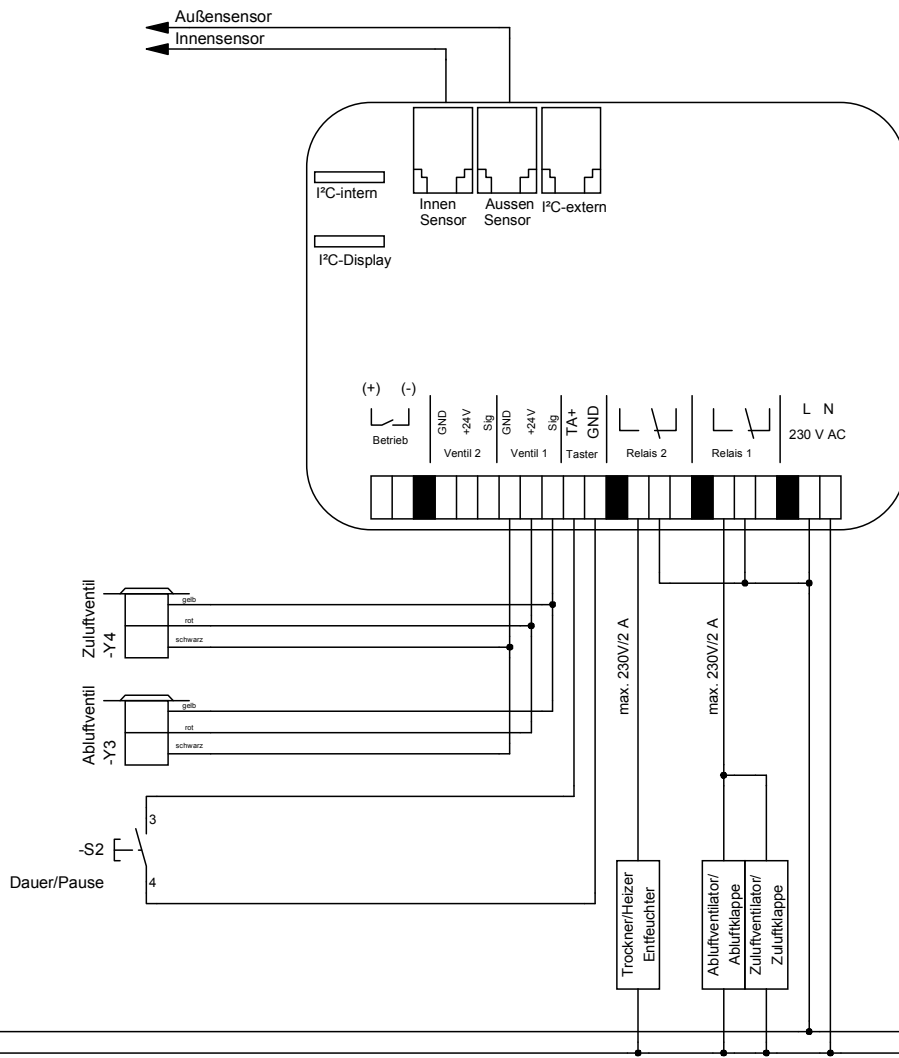
Anschlussmöglichkeiten für Betriebsarten BA0, BA1, BA3



Es sind die örtlichen EVU-Bestimmungen und Anschlussbestimmungen gemäß VDE 0100 zu beachten. Der Anschluss darf nur von einem konzessionierten Elektriker durchgeführt werden. Bei Montagearbeiten muss das Lüftungsgerät allpolig vom Netz trennbar sein, d. h. entweder sind zweipolige Sicherungen oder bei einpoliger Absicherung unbedingt ein zweipoliger Schalter mit einem Mindestkontaktabstand von 3mm zu verwenden.

28.08.2006		Bernd Meier		Datum	09.03.2006			Anlage	
				Bearb.	Bernd Meier			Ort	
				Gepr.				Blatt-Nr. 1	
Zustand	Änderung	Datum	Name	Norm	Urspr.	Ers. für	Ers. durch	Anschlussplan für BA0, BA1, BA3	

Anschlussmöglichkeiten für Betriebsart BA2



Es sind die örtlichen EVU-Bestimmungen und Anschlussbestimmungen gemäß VDE 0100 zu beachten. Der Anschluss darf nur von einem konzessionierten Elektriker durchgeführt werden. Bei Montagearbeiten muss das Lüftungsgerät allpolig vom Netz trennbar sein, d. h. entweder sind zweipolige Sicherungen oder bei einpoliger Absicherung unbedingt ein zweipoliger Schalter mit einem Mindestkontaktabstand von 3mm zu verwenden.

28.08.2006		Bernd Meier		Datum		28.08.2006		Anlage	
				Bearb.		Bernd Meier		Ort	
				Gepr.				Blatt-Nr. 2	
Zustand	Änderung	Datum	Name	Norm	Urspr.	Ers. für	Ers. durch	Anschlussplan BA2	
1					3			7	8
								Bl von Anz 2/2	