

ÜBERDRUCKVENTILATOR NG 1000



Typ: 46.000-550

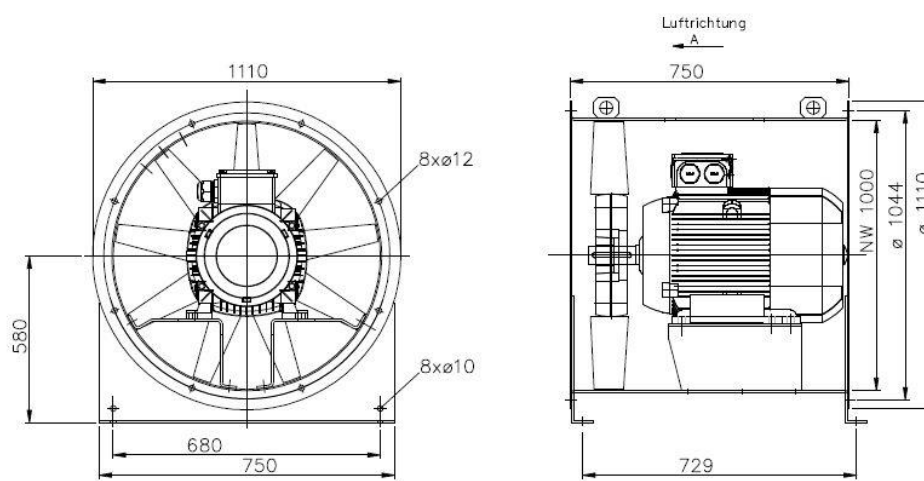
Beschreibung:

Hochleistungs- Rohrventilator, Ventilatorengehäuse aus Stahlblech feuerverzinkt nach EN ISO 1461 mit stabilen, angedrückten Flanschen. Laufrad mit Nabe und profilierten Schaufeln aus Aluminiumguss. Laufradschaufeln im Stillstand stufenlos verstellbar. Direktantrieb mit Drehstrommotor im Luftstrom liegend. Kabel in geschirmter Ausführung mit Motor verdrahtet und aus dem Ventilator herausgeführt.

Luftrichtung über Motor saugend.

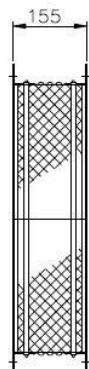


Abmessungen:

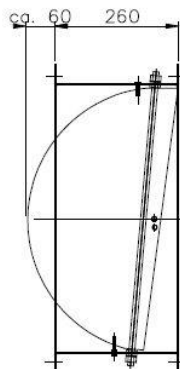


Zubehör (OPTIONAL):

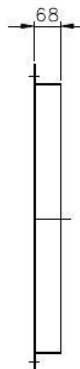
STS
Einbaulänge: 155 mm
Gestr. Länge: 172 mm



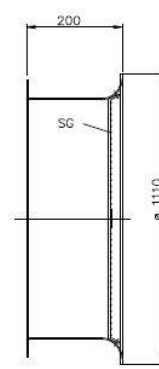
VRK



GGFW



ESD/ABD
mit Schutzgitter



Technische Daten:

Volumenstrom:	46.000 m ³ /h
Bei ext. Pressung:	550 Pa
Bemessungsstrom:	28 A
Betriebsspannung:	400 V
Leistung:	15,0 kW
Gewicht ca.:	237 kg

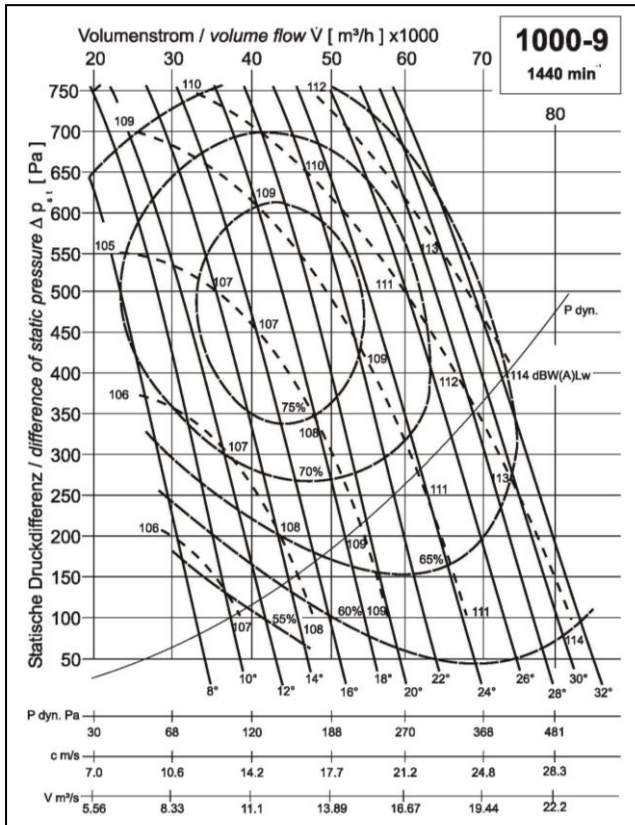
Technische Änderungen vorbehalten! Stand 01/2018

ÜBERDRUCKVENTILATOR NG 1000



Typ: 46.000-550

Ventilatorcharakteristik:



$$P_w = \frac{V \text{ [m}^3\text{/h]} \cdot p_t \text{ [pst. + P}_{dyn.}]}{\eta \text{ [%]} \cdot 3600 \cdot 10}$$

Schaufelwinkel In Grad	P _w max. in kW	Motor kW
8°	5.64	7.50
10°	7.11	7.50
12°	7.69	11.00
14°	9.39	11.00
16°	10.10	11.00
18°	12.30	15.00
20°	9.20	11.00
22°	15.50	18.50
24°	16.70	18.50
26°	19.15	22.00
28°	22.40	30.00

Motor In kW	Motor- Baugröße	Bemm.- strom A
7.50	132	15.20
11.00	160	21.50
15.00	160	28.50
18.50	180	35.50
22.00	180	41.50

Technische Änderungen vorbehalten! Stand 01/2018