

## Typ: FS

### Absperrvorrichtung gegen Feuer und Rauch in Lüftungsleitungen FW K30-K90 18017

#### Beschreibung:

Die Absperrvorrichtung verhindert für Anlagen nach DIN 18017, dass sich Feuer und Rauch über die Lüftungsleitungen in angrenzende Brandabschnitte ausbreiten kann. Mit seiner geringen Bauhöhe, der kompakten Bauform und der Wartungsfreiheit ist die FAHO- Absperrvorrichtung universell einsetzbar. Die Montage erfolgt ohne zusätzliche Befestigungswinkel über vier Hohl- nieten.

Die FAHO-Absperrvorrichtung ist das ideale Produkt für alle mehrgeschossigen Häuser. Es darf zur Verhinderung von Brandübertragung in Lüftungsleitungen, Abzugshauben ohne eigenen Ventilator entsprechend DIN 18017 verwendet werden. In Anlehnung an diese Norm dürfen die Absperrvorrichtungen auch in Anlagen, bei denen die Zuluft über Leitungen heran geführt wird, eingesetzt werden. Darüber hinaus kann die FAHO- Absperrvorrichtung an und außerhalb von Wänden von feuerwiderstandsfähigen, klassifizierten Schächten oder Lüftungsleitungen angebracht werden.

#### Alle Vorteile auf einen Blick:

- Wartungsfrei
- Kleine und kompakte Bauform
- Lageunabhängiger Einbau in Decken und an Schachtwänden
- Reinigungsfähig nach VDI
- Anwendungsfreundliche Bauform
- Geringer Platzbedarf
- Geprüft nach neuesten Anforderungen
- Langlebig durch Korrosionsschutz
- Zulassung durch das Deutsche Institut für Bautechnik
- Zulassungsnummer: Z-41.3-689
- Feuerwiderstandsklasse: K30-K90 18017/I30-I90

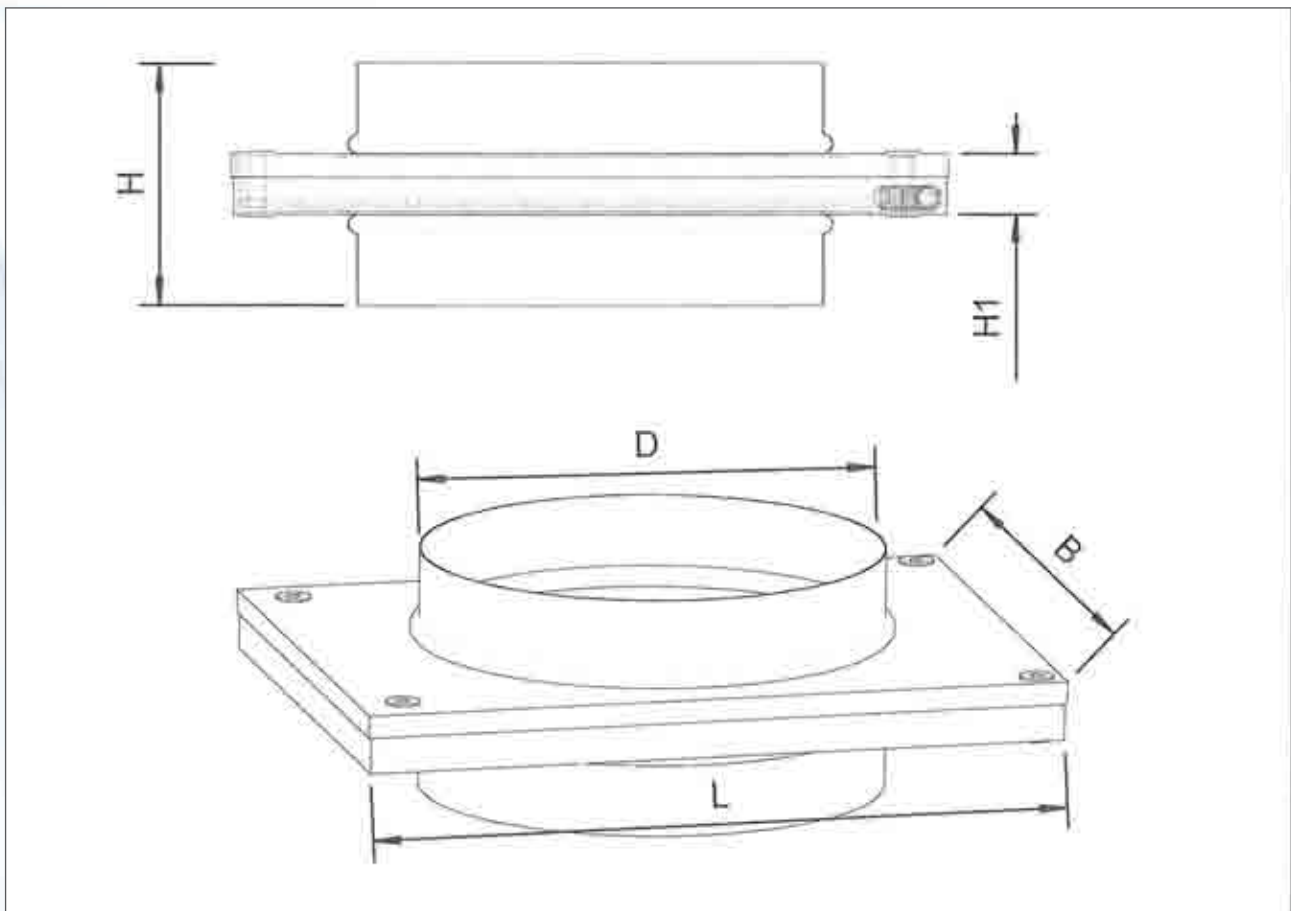


Technische Änderungen vorbehalten! Stand 01/2012

## Typ: FS

Absperrvorrichtung gegen Feuer und Rauch in Lüftungsleitungen

Maßblatt:



Dimension (mm)	D	L	B	H	H1
FS-80	78 mm	166 mm	114 mm	72 mm	26 mm
FS-100	98 mm	190 mm	136 mm	72 mm	26 mm
FS-125	123 mm	219 mm	163 mm	72 mm	26 mm
FS-140	138 mm	238 mm	180 mm	72 mm	26 mm
FS-160	158 mm	262 mm	202 mm	72 mm	26 mm
FS-180	178 mm	286 mm	224 mm	72 mm	26 mm
FS-200	198 mm	310 mm	246 mm	72 mm	26 mm

Technische Änderungen vorbehalten! Stand 01/2012