

DRUCKSENSOR MIT GEGENDOSE



Typ: DS-SET-24

Drucksensor zur Erfassung von Differenzdrücken bei SÜLA®

Beschreibung:

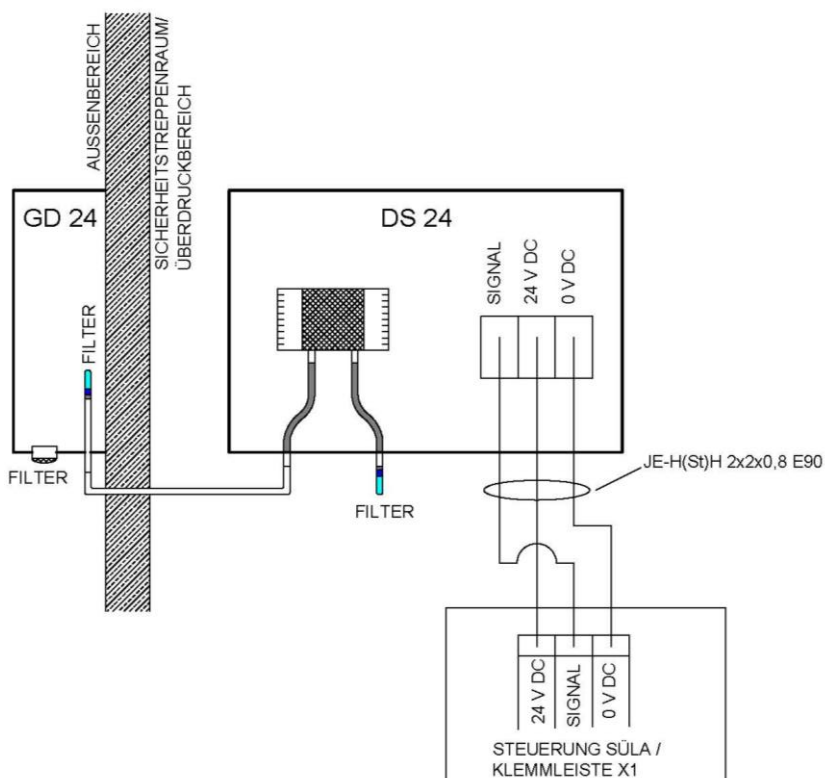
Der hochwertige, präzise Differenzdrucktransmitter mit Keramikbiegebalkentechnologie wird für die permanente Erfassung des Überdruckes im Treppenraum benötigt. Die Sensorsignale sind kalibriert und temperaturkompensiert.

Technische Daten:

Messbereich:	0 – 100 Pa
Betriebsspannung:	24 V / DC
Ausgangssignal:	0 ... 10 V / DC
Stromaufnahme:	< 10 mA
Temperaturbereich:	-25°C bis+ 40°C
Schlauchanschlüsse:	6x4 mm
Abmessungen (BxHxT):	93x93x55 mm
Schutzgrad mit Abdeckung:	IP 65 nach EN60529 / DIN VDE 0470-1
Erforderliche Zuleitung:	JE-H(ST)H 2x2x0,8 E90



Elektrischer Anschluss:



Technische Änderungen vorbehalten! Stand 01/2018