

Typ: DV-EC-190/225/315/355/400/450

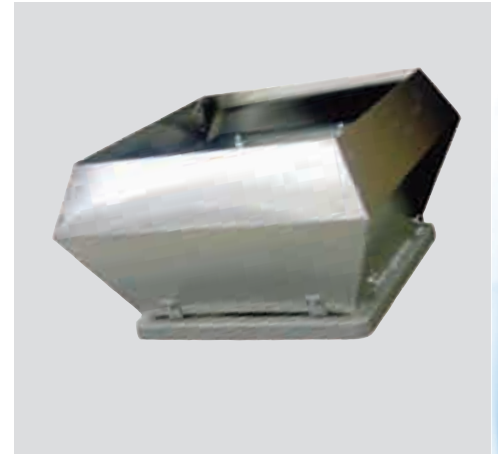
100 % regelbar, energiesparend und wartungsfrei

Beschreibung:

Die Ventilatoren dieser Baureihe sind mit rückwärts gekrümmten Aluminium-Laufrädern versehen und sie sind mit Gleichstrom- Außenläufermotoren, in denen die Leistungselektronik und der thermische Motorschutz integriert sind, ausgestattet.

Die Motoren sind schwingungsfrei aufgehängt.

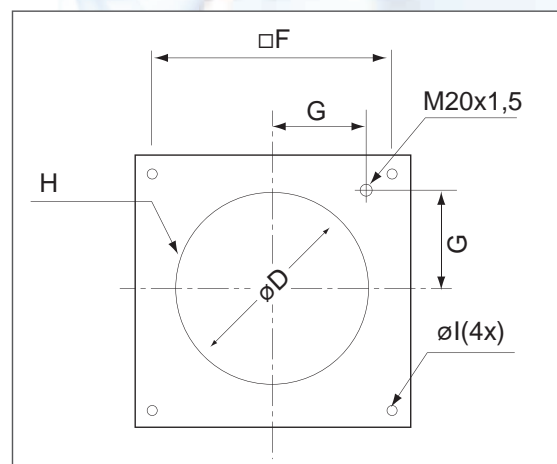
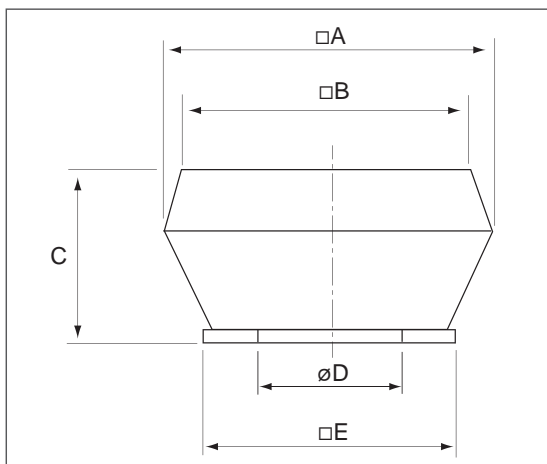
Das Ventilatorgehäuse ist aus Aluminium; der Rahmen besteht aus verzinktem und anschließend pulverbeschichtetem Stahlblech.



Regelung:

Die Ventilatoren können über ein 0-10 V – Signal angesteuert werden. FAHO bietet einen stufenlosen Regler und eine Druckkonstanthaltungsregelung an. Die Einstellung des Drehzahl- bzw. Drucksollwertes erfolgt an den Reglern, die direkt am Ventilator angebracht sind. Die Geräte sind zur Realisierung des Tag/Nacht – Betriebes mit der Anschlussmöglichkeit für eine externe Zeitschaltuhr versehen; der Absenkwert ist jeweils frei einstellbar.

Abmessungen:



Typ:	A	B	C	D	E	F	G	H	I
DV-EC-190/225	370	295	170	213	335	245	105	6xM6	10(4x)
DV-EC-315	560	470	330	285	435	330	146	6xM6	10(4x)
DV-EC-355	720	618	390	438	595	450	200	6xM8	12(4x)
DV-EC-400	720	618	390	438	595	450	200	6xM8	12(4x)
DV-EC-450	900	730	465	438	665	535	237	6xM8	12(4x)

Technische Änderungen vorbehalten! Stand 01/2012

Typ: DV-EC-190-450

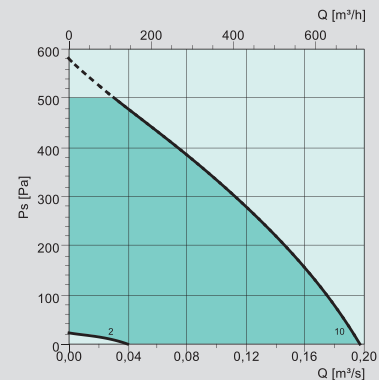
Kennlinien:

DV-EC-190

Mittelfrequenzband

	Hz	Tot	63	125	250	500	1k	2k	4k	8k
LwA saugseitig	dB(A)	78	44	58	64	74	72	72	70	60
LwA Umgebung mit SSD	dB(A)	82	45	58	62	77	74	77	73	63
LwA saugseitig	dB(A)	70	41	59	63	65	64	61	56	49

Messbedingungen: $qv = 0,13 \text{ m}^3/\text{s}$, $Ps = 448 \text{ Pa}$

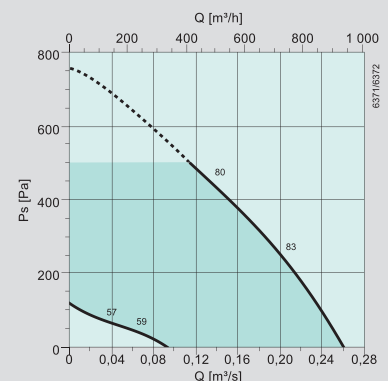


DV-EC-225

Mittelfrequenzband

	Hz	Tot	63	125	250	500	1k	2k	4k	8k
LwA saugseitig	dB(A)	78	44	58	64	74	72	72	70	60
LwA Umgebung mit SSD	dB(A)	82	45	58	62	77	74	77	73	63
LwA saugseitig	dB(A)	70	41	59	63	65	64	61	56	49

Messbedingungen: $qv = 0,13 \text{ m}^3/\text{s}$, $Ps = 448 \text{ Pa}$

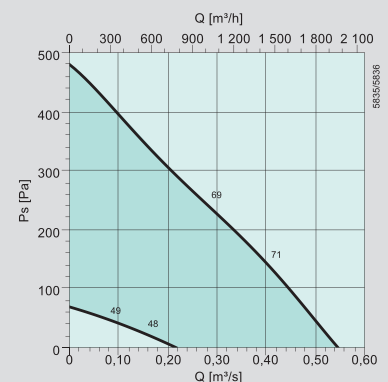


DV-EC-315

Mittelfrequenzband

	Hz	Tot	63	125	250	500	1k	2k	4k	8k
LwA saugseitig	dB(A)	67	41	56	59	63	59	55	54	49
LwA Umgebung mit SSD	dB(A)	70	42	57	60	67	64	59	56	49
LwA saugseitig	dB(A)	60	31	49	53	55	54	51	46	39

Messbedingungen: $qv = 0,28 \text{ m}^3/\text{s}$, $Ps = 243 \text{ Pa}$



Technische Änderungen vorbehalten! Stand 01/2012

Typ: DV-EC-190-450

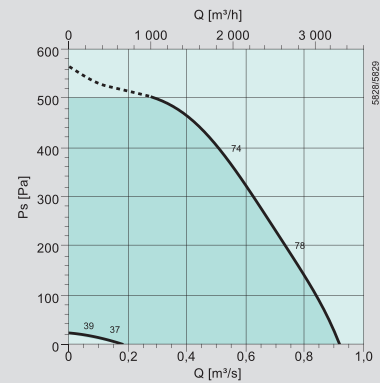
Kennlinien:

DV-EC-355

Mittelfrequenzband

	Hz	Tot	63	125	250	500	1k	2k	4k	8k
LwA saugseitig	dB(A)	71	37	65	62	65	63	62	60	56
LwA Umgebung mit SSD	dB(A)	73	38	60	66	68	67	65	62	56
LwA saugseitig	dB(A)	64	35	53	57	59	58	55	50	43

Messbedingungen: $q_v = 0,28 \text{ m}^3/\text{s}$, $P_s = 243 \text{ Pa}$

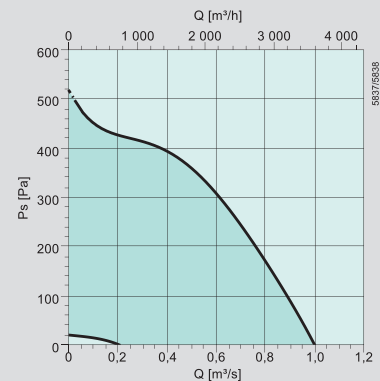


DV-EC-400

Mittelfrequenzband

	Hz	Tot	63	125	250	500	1k	2k	4k	8k
LwA saugseitig	dB(A)	70	40	59	67	67	60	59	60	59
LwA Umgebung mit SSD	dB(A)	72	40	56	67	67	64	62	61	56
LwA saugseitig	dB(A)	63	34	52	56	58	57	54	49	42

Messbedingungen: $q_v = 0,75 \text{ m}^3/\text{s}$, $P_s = 210 \text{ Pa}$

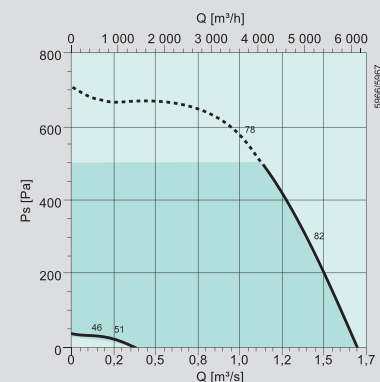


DV-EC-450

Mittelfrequenzband

	Hz	Tot	63	125	250	500	1k	2k	4k	8k
LwA saugseitig	dB(A)	74	61	63	67	69	68	65	60	53
LwA Umgebung mit SSD	dB(A)	76	63	65	69	71	70	67	62	55
LwA saugseitig	dB(A)	64	58	58	58	56	48	40	38	36

Messbedingungen: $q_v = 0,56 \text{ m}^3/\text{s}$, $P_s = 450 \text{ Pa}$



Technische Änderungen vorbehalten! Stand 01/2012

Typ: DV-EC-190-450

Technische Daten:

	DV-EC-190	DV-EC-225	DV-EC-315	DV-EC-355	DV-EC-400	DV-EC-450
Spannung	230 V	230 V	230 V	230 V	230 V	230 V
Frequenz	50/60 Hz	50/60 Hz	50/60 Hz	50/60 Hz	50/60 Hz	50/60 Hz
Phase	1 ~	1 ~	1 ~	1 ~	1 ~	1 ~
Leistung	87,8 W	166 W	173 W	378 W	381 W	614 W
Strom	0,653 A	1,17 A	1,18 A	2,31 A	2,3 A	2,79 A
Max. Volumenstrom	709 m ³ /h	940 m ³ /h	1966 m ³ /h	3305 m ³ /h	3600 m ³ /h	5130 m ³ /h
Drehzahl	3114 r.p.m	3278 r.p.m	1867 r.p.m	1657 r.p.m	1348 r.p.m	1300 r.p.m
Max. Fördermitteltemperatur	60 °C	60 °C	60 °C	60 °C	60 °C	60 °C
Max. Fördermitteltemperatur bei Drehzahlsteuerung	60 °C	60 °C	60 °C	60 °C	60 °C	60 °C
Schalldruckpegel bei 4/10 m	58/51 dB(A)	58/51 dB(A)	47/39 dB(A)	50/42 dB(A)	49/41 dB(A)	53/45 dB(A)
Gewicht	7 kg	8 kg	11 kg	25 kg	29 kg	43 kg
Schutzklasse, Motor	IP 44	IP 44	IP 44	IP 44	IP 44	IP 54
Isolierklasse, Motor	B	B	B	B	B	B

Technische Änderungen vorbehalten! Stand 01/2012

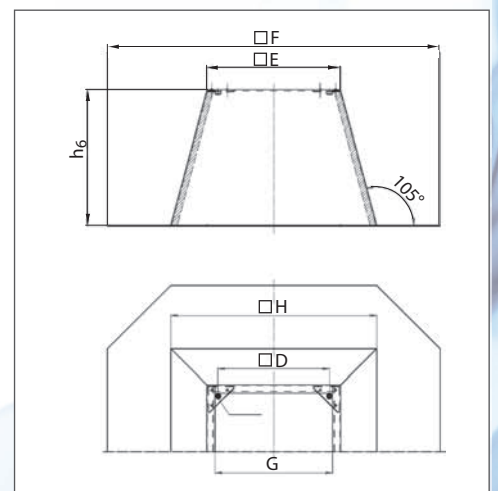
Typ: FFDS

Flachdachsockel

Flachdachsockel Typ: FFDS ist aus seewasserbeständigem Aluminium hergestellt und wird montagefertig mit einer bis zu 100°C temperaturbeständigen Isolierung geliefert. Der Sockel wird zusammen mit Befestigungsmaterial geliefert.

Abmessungen:

	D	E	F	G	H	nut M	h6
FFDS 190/225	245	294	720	264	452	M6	300
FFDS 310/311	330	395	810	359	553	M6	300
FFDS 315	450	478,5	898	431	639	M10	300
FFDS 355/400	450	554	977	505	714	M10	300
FFDS 450	535	625	997	577	783	M10	300



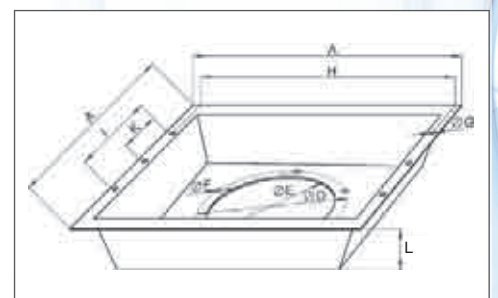
Typ: FASK

Anströmkammer

Standardausführung zum Anbau an FSSD zur Befestigung von saugseitigem Zubehör und Kanalsystemen. Das Material ist aus seewasserbeständigem Aluminium.

Abmessungen: L= 110

FASK	A	øD	øE	øF	øG	H	I	K
225	290	213	183	6xM7	4xø7	272	114	
310	385	285	256	6xM7	4xø9	366	152	
355	551	438	402	6xM9	4xø9	526	214	
450	621	438	402	6xM9	4xø9	596	241	
560	891	605	569	8xM9	4xø9	866	235.5	233.5
710	981	674	634	8xM9	6xø9	956	508	254



Technische Änderungen vorbehalten! Stand 01/2012

Typ: FVKS

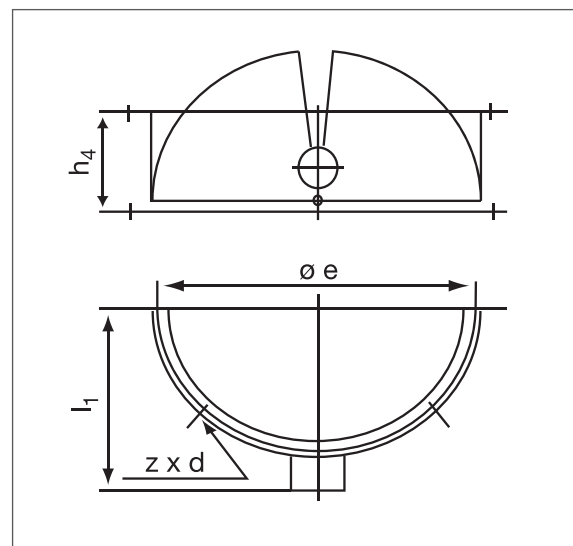
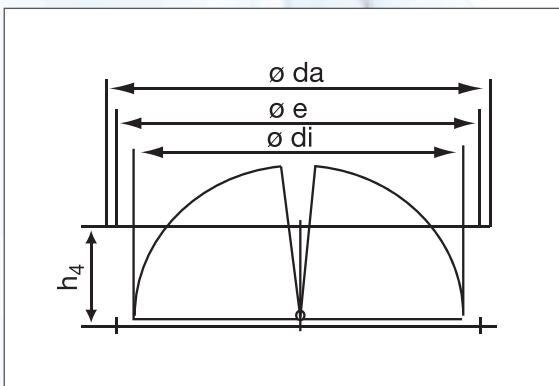
Selbsttätige Verschlussklappe (Nicht für Wohnungslüftung bzw. Lüftung 18017!)

Das Gehäuse und die Flansche sind aus verzinktem Stahlblech, die Klappenflügel aus seewasserbeständigem Aluminium hergestellt.



Abmessungen:

	$\varnothing da$	$\varnothing e$	$\varnothing di$	h_4	l_1	$z \times d$
FVKS 190/225	235	217	183	115	-	6 x 8x12
FVKS 310/311	306	286	255	156	210	6 x $\varnothing 10$
FVKS 355-500	464	438	406	220	290	6 x $\varnothing 10$
FVKS 560/630	639	605	573	255	375	8 x $\varnothing 10$
FVKS 710	708	674	638,5	250	400	8 x $\varnothing 10$
FVKS 800/900	910	872	801	340	500	8 x $\varnothing 10$



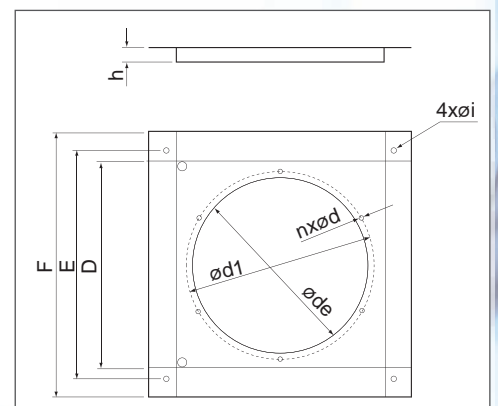
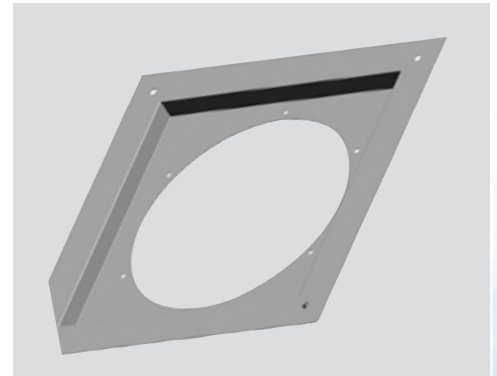
Typ: FTDA

Adapterrahmen für Anbringung saugseitigen Zubehörs

Adapterrahmen Typ FTDA zur Befestigung saugseitigen Zubehörs, bei Verwendung des Klappenrahmens FFTG. Der Adapterrahmen besteht aus verzinktem Stahlblech. Dieser wird bei Dachventilatoren mit Klapprahmen zwingend benötigt.

Abmessungen:

FTDA	D	E	F	H	I	nxød	Øde	Ød1
310/311	300	330	373	19	10	6x6,5	256	285
355/400	462	450	543	35	12	6x9	405	438
450/500	486	535	619	35	12	6x9	405	438
560/630	650	750	793	15	14	8x9	570	605



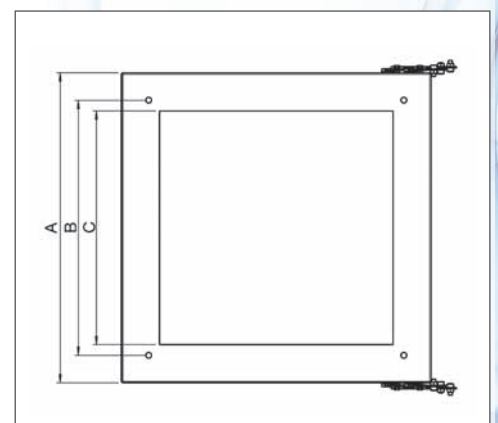
Typ: FFTG

Klapprahmen für Anbau an Dachventilatoren

Klapprahmen FFTG zur nachträglichen Montage an Dachventilatoren. Dachventilatoren sind zur Inspektion leicht zu öffnen. Die Sicherung bei geklapptem Dachventilator erfolgt über eine Sicherungsschraube am Klappscharnier und verhindert ein unabsichtliches Schließen. Der Rahmen besteht aus verzinktem Stahlblech, die außenliegenden Klappscharniere aus Edelstahl. Für das Anbringen von saugseitigem Zubehör wird ein Adapterrahmen FTDA benötigt, der separat zu bestellen ist. Die Lieferung erfolgt inklusive Befestigungsmaterial. Der Klappmechanismus ist verfügbar für die Baugrößen 310-630.

Abmessungen:

	Für Bgr.	A	B	C
FFTG 400	310/311	420	330	304
FFTG 540	355/400	580	450	466
FFTG 640	450/500	650	535	490
FFTG 940	560/630	924	750	654



Technische Änderungen vorbehalten! Stand 01/2012

Typ: FSSD

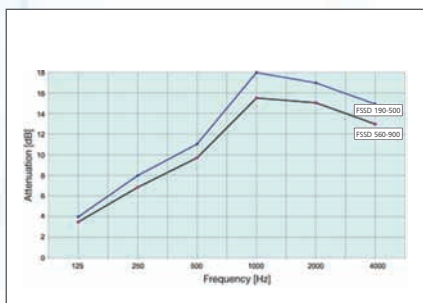
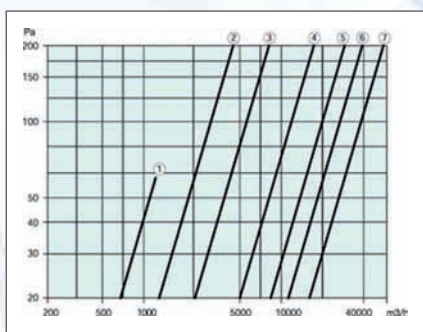
Sockelschalldämpfer

Sockelschalldämpfer für besondere Geräuschanforderungen saugseitig. Die durchschnittliche Schalldämmung bei 250 Hz beträgt 8 dB. Der FSSD ist aus seewasserbeständigem Aluminium hergestellt. Das Schalldämmmaterial ist abriebfest bis zu einer Luftgeschwindigkeit von 20 m/s. Die Kulissen sind zur Inspektion und Reinigung ausziehbar.

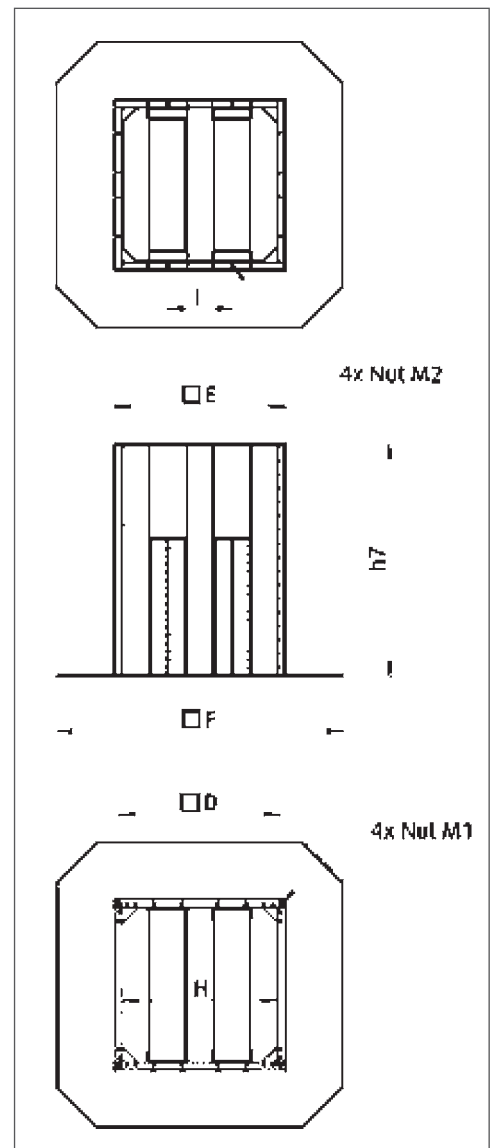
Abmessungen:

FSSD	D	E	F	H	nut M1	nut M2	l	h7
190/225	245	294	571	258	M6	M6	114	400
310/311	330	395	710	345	M6	M6	152	500
315M/L	450	478	797	430	M10	M8	179	650
355/400	450	555	874	505	M10	M8	214	650
450/499/500	535	625	900	565	M10	M8	241	650
560/630	750	895	1200	835	M10	M8	471	700
710	840	985	1300	925	M10	M8	508	800
800/900	1050	1205	1540	1145	M12	-	-	1000

Druckverlust:



	Nr.
FSSD 190/225	1
FSSD 310/311	2
FSSD 315 FTFSK	3
FSSD 355/400	3
FSSD F450/499/500	4
FSSD 560/630	5
FSSD 710	6
FSSD 800/900	7



Technische Änderungen vorbehalten! Stand 01/2012