

REGELANTRIEB AUF-ZU, 3-PUNKT MIT STELLUNGSANZEIGE



Typ: KSM-2/3-16-24- AC/DC

**Klappenstellmotor als Antrieb für Absperrklappen
mit mechanischer Stellungsanzeige**

Beschreibung:

Elektrischer Klappenstellantrieb, überlastsicher und wartungsfrei.
Ausführung als Steckmotor für Direktmontage auf Klappenachse
mit Durchmesser 10...20 mm. Stromabsenkung in Ruhestellung.
Konstante, lastunabhängige Laufzeit.
Mechanische Drehwinkelbegrenzer und Stellungsanzeige.

Technische Daten:

Nennspannung:	24 V AC/DC, 50/60 Hz
Funktionsbereich:	AC 19.2...28.8 V/DC 21.6...28.8 V
Leistungsverbrauch	
Betrieb:	4 W
Ruhestellung:	0.5 W
Dimensionierung:	6.5 VA
Anschlußkabel:	1m, 3x0,75 mm ²
Drehmoment:	min. 16 Nm
Handverstellung:	Getriebeausrastung mit Drucktaste, arretierbar
Drehwinkel:	95 °
Laufzeit:	Motor 20s /90°
Ansteuerung:	AUF-ZU oder 3-Punkt
Motorlaufzeit:	20 s
Schutzklasse:	III Schutzkleinspannung
Schutzart:	IP54
Wartung:	wartungsfrei
Gehäusefarbe:	orange
Gewicht:	1,1 kg



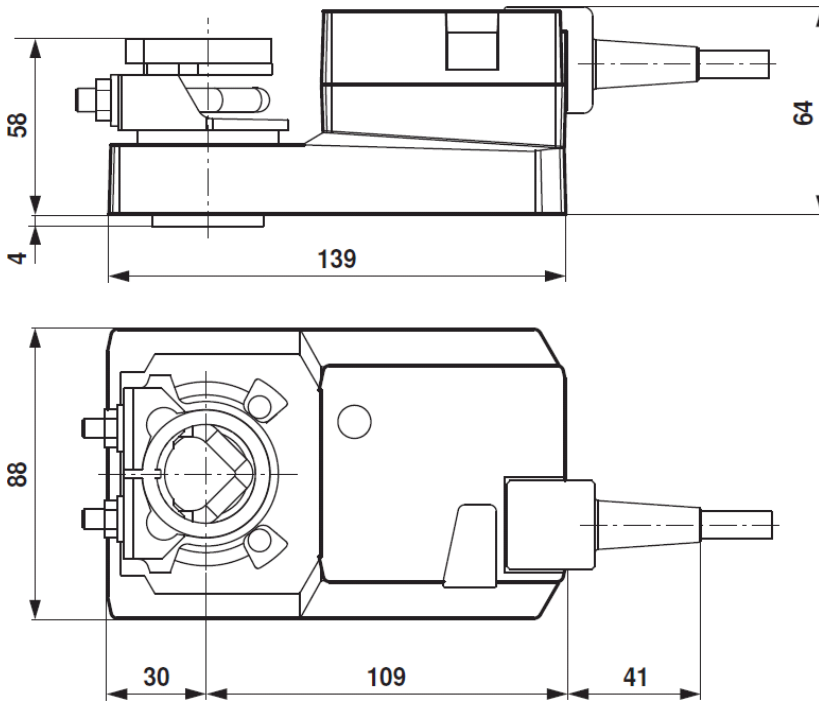
Technische Änderungen vorbehalten! Stand 01/2018

REGELANTRIEB AUF-ZU, 3-PUNKT MIT STELLUNGSANZEIGE



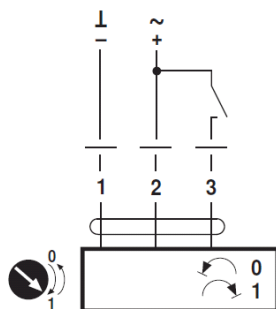
Typ: KSM-2/3-16-24-AC/DC

Abmessungen:



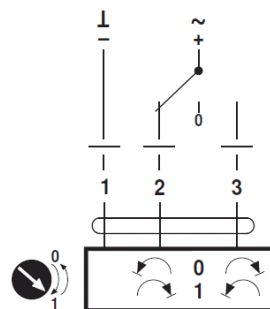
Elektrischer Anschluss:

AC/DC 24 V, Auf-Zu



Kabelfarben:
1 = schwarz
2 = rot
3 = weiss

AC/DC 24 V, 3-Punkt



Kabelfarben:
1 = schwarz
2 = rot
3 = weiss

Technische Änderungen vorbehalten! Stand 01/2018