

Typ: SA-500-24-TA

Scherenantrieb mit Tandemsteuerung

Beschreibung:

Der Fensterantrieb besteht aus:

- 2 Stück Scherenantrieb SA-500-24
- 2 Stück Flügelbock mit Abdeckkappe
- 1 Stück Tandemsteuerung

Bei einem geringem Platzbedarf von 40-50 mm auf dem Blendrahmen ermöglicht das Scherenantriebsset große Öffnungswinkel. Es eignet sich für Kipp-, Klapp- und Drehflügel bzw. Schwing- und Wendeflügel (Fassadenflügel und Dachflächenfenster) aus Holz, Kunststoff und Leichtmetall. Dabei wird die technisch ausgereifte Kombination aus Beschlagschere und Elektromotor vom SÜLA®-Schaltschrank gesteuert. Das Scherenantriebsset ist universell einsetzbar – oben und seitlich, paarweise und einzeln. Optimal gewählte Andruckpunkte gewährleisten eine einwandfreie Verschlussstellung mit hervorragender An- und Abdruckkraft.

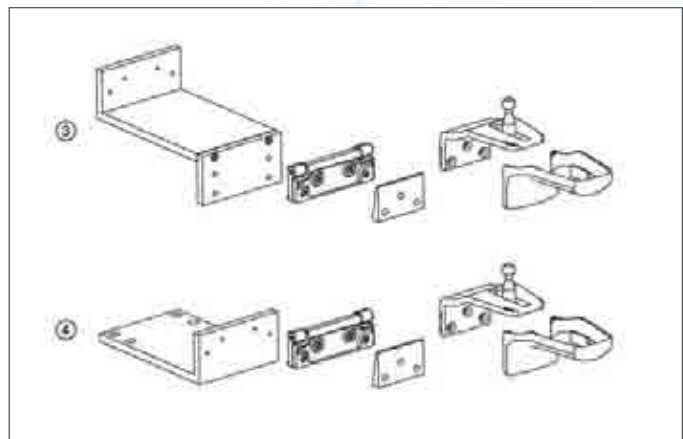
Eine steckbare Klemmleiste im Antrieb erleichtert den Kabelanschluss.

Die Betriebsgeräusche sind vergleichsweise leise.

Technische Daten:

Betriebsspannung	24 V DC
Max. Stromaufnahme	1,8 A
Zug-/ Druckkraft ca.	300 N
Lastabschaltung	integriert
Hub	500 mm
Laufzeit	45 Sek.
Schutzgrad	IP 40

Abbildung:



Technische Änderungen vorbehalten! Stand 01/2012

