

## Typ: KSM-SA-2/3-24

Schnelllaufender Klappenstellmotor  
für den Antrieb der Druckregulierungsklappen

### Produktmerkmale:

- 2- oder 3-Punkt Ansteuerung
- lastunabhängige Laufzeit
- Parallelbetrieb bis max. 5 Stellantriebe möglich
- Steck-Schraubklemmen-Anschluss
- einfache Direktmontage mit Universaladapter auf Rundachsen von  $\varnothing 10 \dots 20$  mm oder Vierkantachsen von  $10 \dots 16$  mm SW, min. Achslänge 48 mm
- Drehrichtung wählbar
- Drehwinkel-Begrenzung
- Handverstellung mit Ausrasttaste
- Automatische Abschaltung am Anschlag (Überlastungsschutz)
- Energie-Einsparung in den Endstellungen
- Ausführung mit 1 m halogen-freiem Kabel möglich
- Geräte erfüllen CE-Anforderungen



### Technische Daten:

Anschlußspannung	24 V AC / DC
ggf. Frequenz	50-60 Hz
Laufzeit	8,0 s
Drehmoment	8,0 Nm
Entsprechende Klappenfläche	1,5 m <sup>2</sup>
Leistungsaufnahme (Betrieb)	7,0 W
Leistungsaufnahme (Endstellung)	0,7 W
Gewicht:	1,1 kg
Steuersignal	2- oder 3-Punkt
Drehwinkel	90 (93)°
Betriebstemperatur	-20 ... +50°C
Schutzgrad	IP 54
Schutzklasse	II
Kabeleinführung	M 16
Schallpegel	45 dB (A)

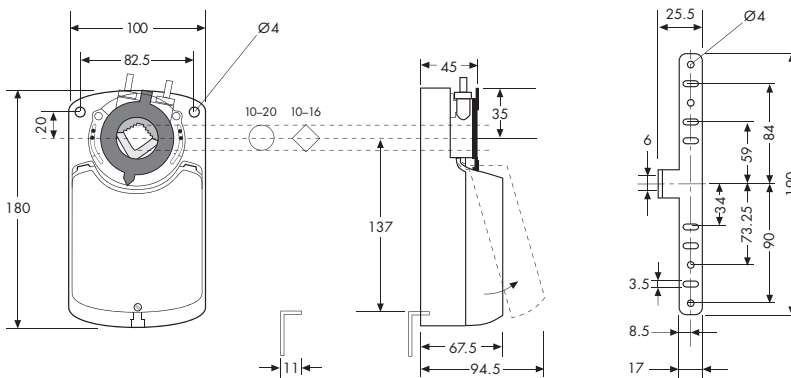
Technische Änderungen vorbehalten! Stand 01/2012

# SCHNELLLAUFENDER KLAPPENSTELLMOTOR



## Typ: KSM-SA-2/3-24

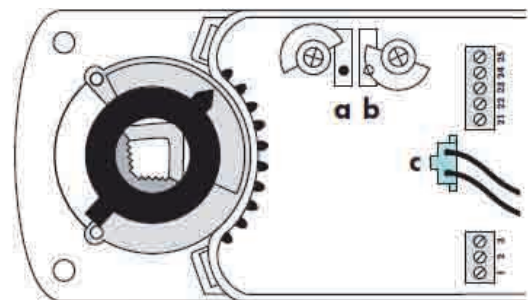
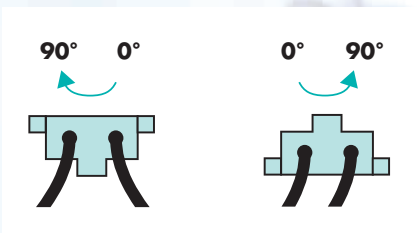
Abmessungen in mm:



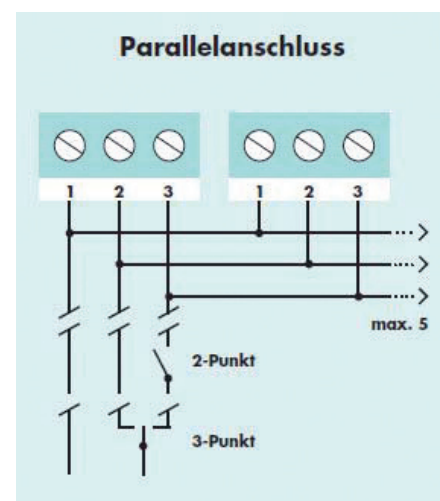
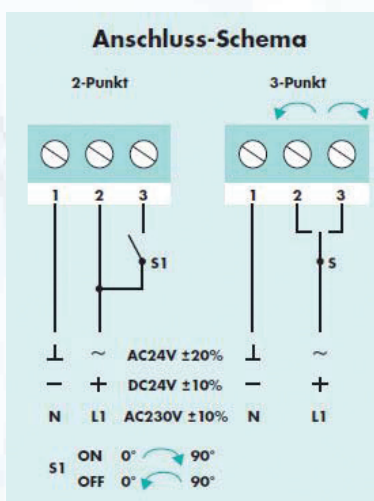
## Drehrichtungs-Änderung

Die Drehrichtungsänderung erfolgt durch Umstecken des Steckers c

## Werkeinstellung



## Elektrischer Anschluss:



Technische Änderungen vorbehalten! Stand 01/2012