

FEDERRÜCKLAUFMOTOR 24-230 AC/DC



Typ: KSM-24-230 AC/DC

Für das Verstellen von Luftklappen in haustechnischen Anlagen

Beschreibung:

Elektrischer Klappenstellantrieb, überlastsicher und wartungsfrei mit Federrücklauf. Ausführung als Steckmotor für Direktmontage auf Klappenachse mit Durchmesser 10...25,4 mm oder Vierkant 10...18 mm. Der Antrieb ist mit einem Universalspeisungsmodul ausgerüstet und kann Anschlussspannungen von AC 24 ... 240 V sowie DC 24 ... 125 V verarbeiten. Der Antrieb bringt die Klappe unter gleichzeitigem Spannen der Rückzugsfeder in die Betriebsstellung. Durch Unterbrechen der Speisespannung wird die Klappe mittels Federenergie in die Notstellung zurückgedreht. Einfache Direktmontage auf Klappenachse mit Universalklemmbock, Sicherung gegen Verdrehen mit beigepackter Verdreh Sicherung. Einstellbarer Drehwinkel mit mechanischem Anschlag. Der Antrieb ist überlastsicher, benötigt keine Endschalter und bleibt am Anschlag automatisch stehen.

Technische Daten:

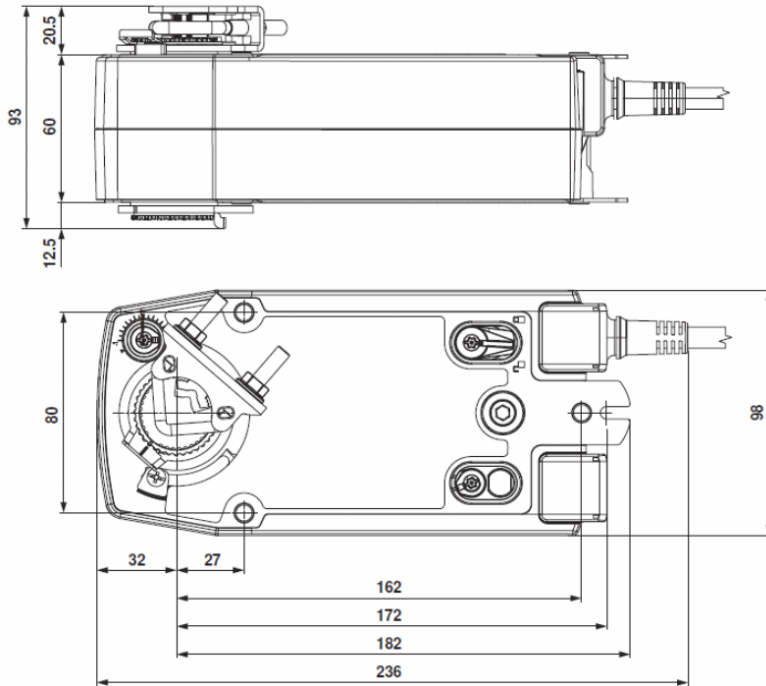
Nennspannung	AC 24 ... 240 V, 50/60 Hz / DC 24...125 V
Funktionsbereich	AC 19,2... 264 V / DC 21,6 ... 137,5 V
Leistungsverbrauch	
Betrieb	7 W Nennmoment
Ruhestellung	3,5 W
Dimensionierung	18 VA
Anschluss Kabel	1 m, 2x0,75 mm ²
Drehmoment	
Motor min.	20 Nm Nennspannung
Federrücklauf	min. 20 Nm
Drehsinn	wählbar durch Montage L/R
Handverstellung	via Handaufzugskurbel und Verriegelungsschalter
Drehwinkel	max. 95 ° (beidseitig begrenzt durch verstellbare mechanische Anschläge)
Laufzeit	Motor ≤75 s (0... 10 Nm)
Federrücklaufmotor	20 s bei -20...50°C / max. 60 s bei -30°C
Schutzklasse	II schutzisoliert
Schutzart	IP 54 NEMA2, UL Enclosure Type 2
Wartung	wartungsfrei
Gewicht	ca. 2,2 kg



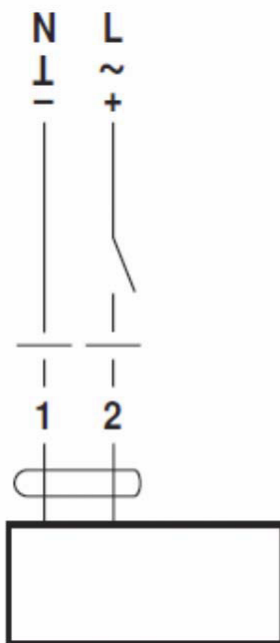
Technische Änderungen vorbehalten! Stand 01/2018

Typ: KSM-24-230 AC/DC

Abmessungen:



Elektrischer Anschluss:



Kabelfarben:

1 = blau
2 = braun