

LÜFTUNGSTASTER MIT UNTERPUTZ- / AUFPUTZRAHMEN



Typ: LT-UP/AP-24

Lüftungstaster für die manuelle Lüftungsfunktion über die Wipptasten AUF / ZU / STOP

Beschreibung:

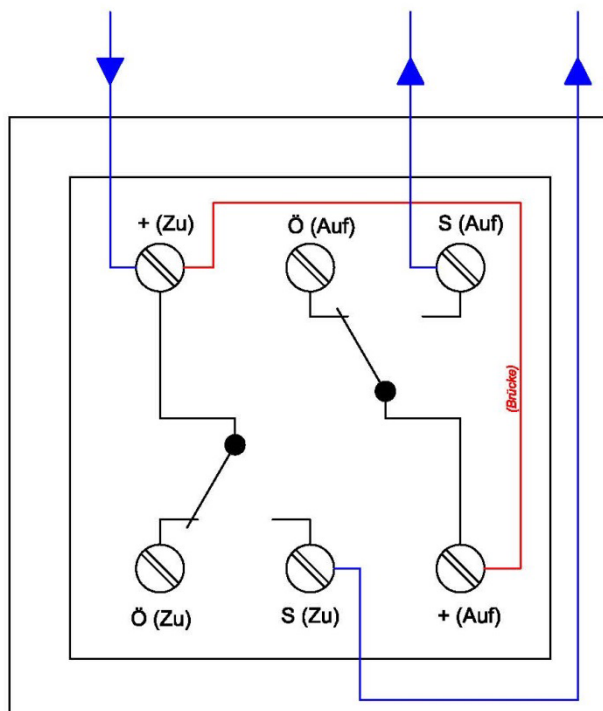
Zur Ansteuerung der RWA-Abströmung AUF / ZU / STOP.
Mit dem Lüftungstaster kann die RWA-Abströmöffnung (z.B.: Dachfenster, Etagenfenster, Lichtkuppel elektrisch geöffnet und geschlossen werden, um z.B. im Sommer den Treppenraum natürlich zu lüften.
Nach kurzem (ca. 2s) Druck auf die Taste AUF oder ZU fährt das RWA-Fenster bzw. Lichtkuppel automatisch bis in Endstellung.
Beim Betätigen beider Wipptasten (STOP), bleibt das Element stehen.

Technische Daten:

Farbe:	weiß
Betriebsspannung:	24 V/DC
Abmessungen mit Unterputzrahmen (BxHxT):	81x81x16 mm
Abmessungen mit Aufputzrahmen (BxHxT):	81x81x52 mm
Erforderliche Zuleitung:	2*2*0,8 mm ²



Elektrischer Anschluss:



Technische Änderungen vorbehalten! Stand 01/2017