

REPARATURSCHALTER FÜR SÜLA®-VENTILATOR



Typ: RS-IP66/67-30

Reparaturschalter bis 80 A/30kW

Beschreibung:

Reparaturschalter mit 3-poliger Abschaltung bis 80 A /30 kW 400V. Mit zwei Hilfskontakten 1x Öffner und 1x Schließer. Mit Montageblech für EMV-Abschirmung. Abschließbar in Ein-Stellung durch Schloss, Schloss im Lieferumfang enthalten. Der Reparaturschalter wird lose geliefert, ohne Befestigungskonsole.

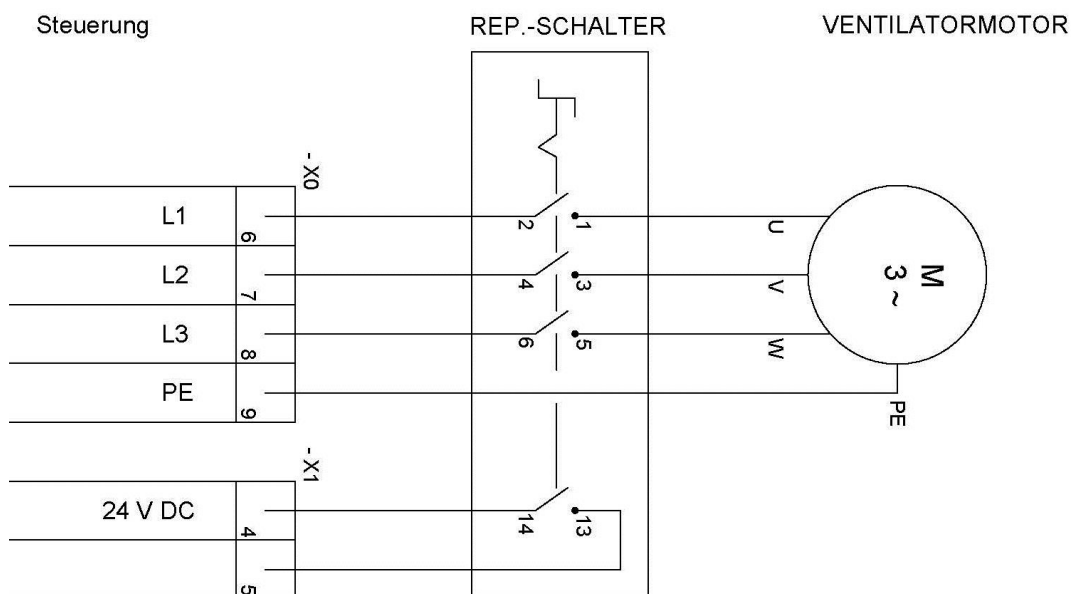


Technische Daten:

Schutzart:	IP 66/67
Umgebungstemperatur (°C):	bis 50°C
Gehäusefarbe:	grau
Kabelverschraubung:	4 x M 40
Abmessungen (BxHxT):	145x250x150 mm



Elektrischer Anschluss:



Technische Änderungen vorbehalten! Stand 01/2018