

ÜBERDRUCKVENTILATOR NG 500

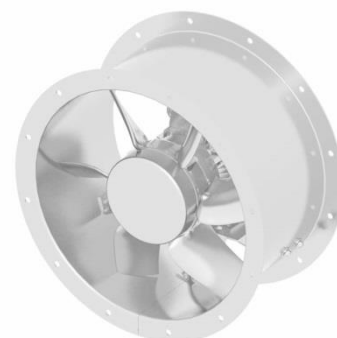


Typ: 5.000-600

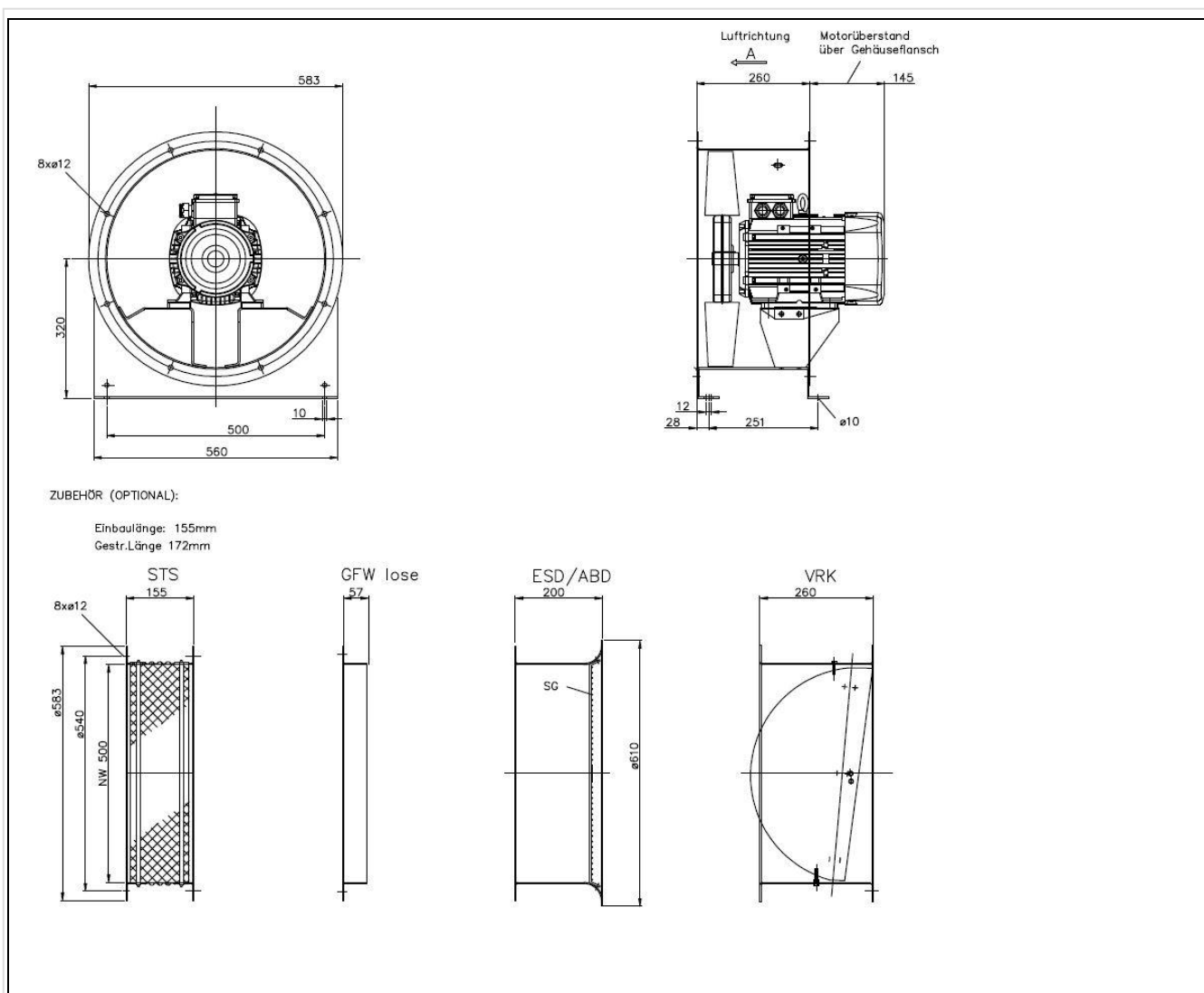
Beschreibung:

Hochleistungs- Rohrventilator, Ventilatorengehäuse aus Stahlblech feuerverzinkt nach EN ISO 1461 mit stabilen, angedrückten Flanschen. Laufrad mit Nabe und profilierten Schaufeln aus Aluminiumguss. Laufradschaufeln im Stillstand stufenlos verstellbar. Direktantrieb mit Drehstrommotor im Luftstrom liegend. Kabel in geschirmter Ausführung mit Motor verdrahtet und aus dem Ventilator herausgeführt.

Luftrichtung über Motor saugend.



Abmessungen:



Technische Daten:

Volumenstrom:	5.000 m ³ /h
Bei externer Pressung:	600 Pa
Bemessungsstrom:	3,2 A
Betriebsspannung:	400 V
Leistung:	1,5 kW
Gewicht:	ca. 38 kg

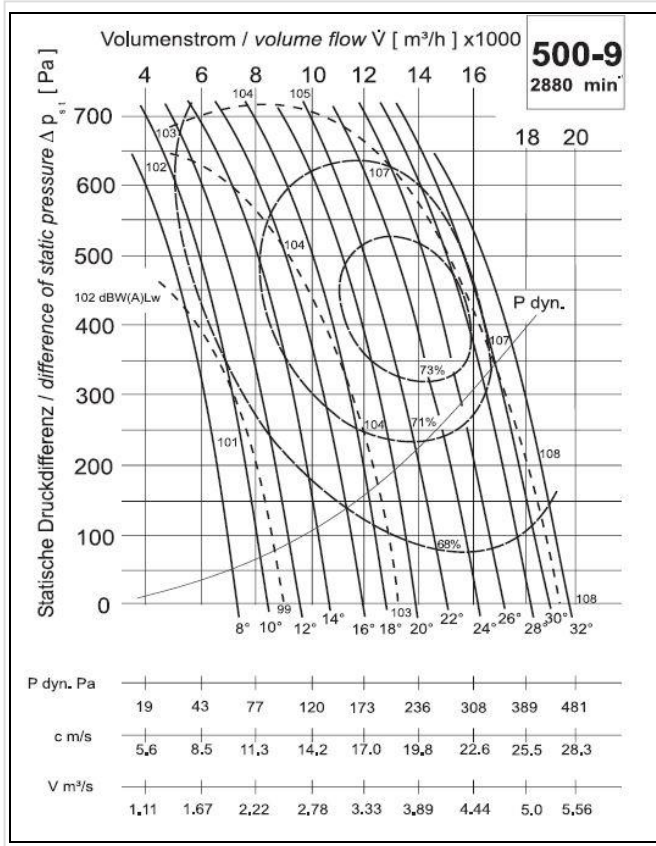
Technische Änderungen vorbehalten! Stand 01/2018

ÜBERDRUCKVENTILATOR NG 500



Typ: 5.000-600

Ventilator Kennlinie:



$$P_w = \frac{V [\text{m}^3/\text{h}] * p_t. [\text{pst.} + P_{\text{dyn.}}]}{\eta [\%] * 3600 * 10}$$

Schaufelwinkel In Grad	Pw max. in kW	Motor kW
8°	1.07	1.50
10°	1.39	1.50
12°	1.59	2.20
14°	1.62	2.20
16°	2.20	3.00
18°	2.51	3.00
20°	2.68	3.00
22°	3.34	4.00
24°	3.95	4.00
26°	4.47	5.50
28°	4.80	5.50
30°	5.12	5.50

Motor In kW	Motor- baugröße	Bemm.- strom A
1.50	90	3.25
2.20	90	4.55
3.00	100	6.10
4.00	112	7.80
5.50	112	10.40

Technische Änderungen vorbehalten! Stand 01/2018