

ÜBERDRUCKVENTILATOR NG 560



Typ: 14.000-800

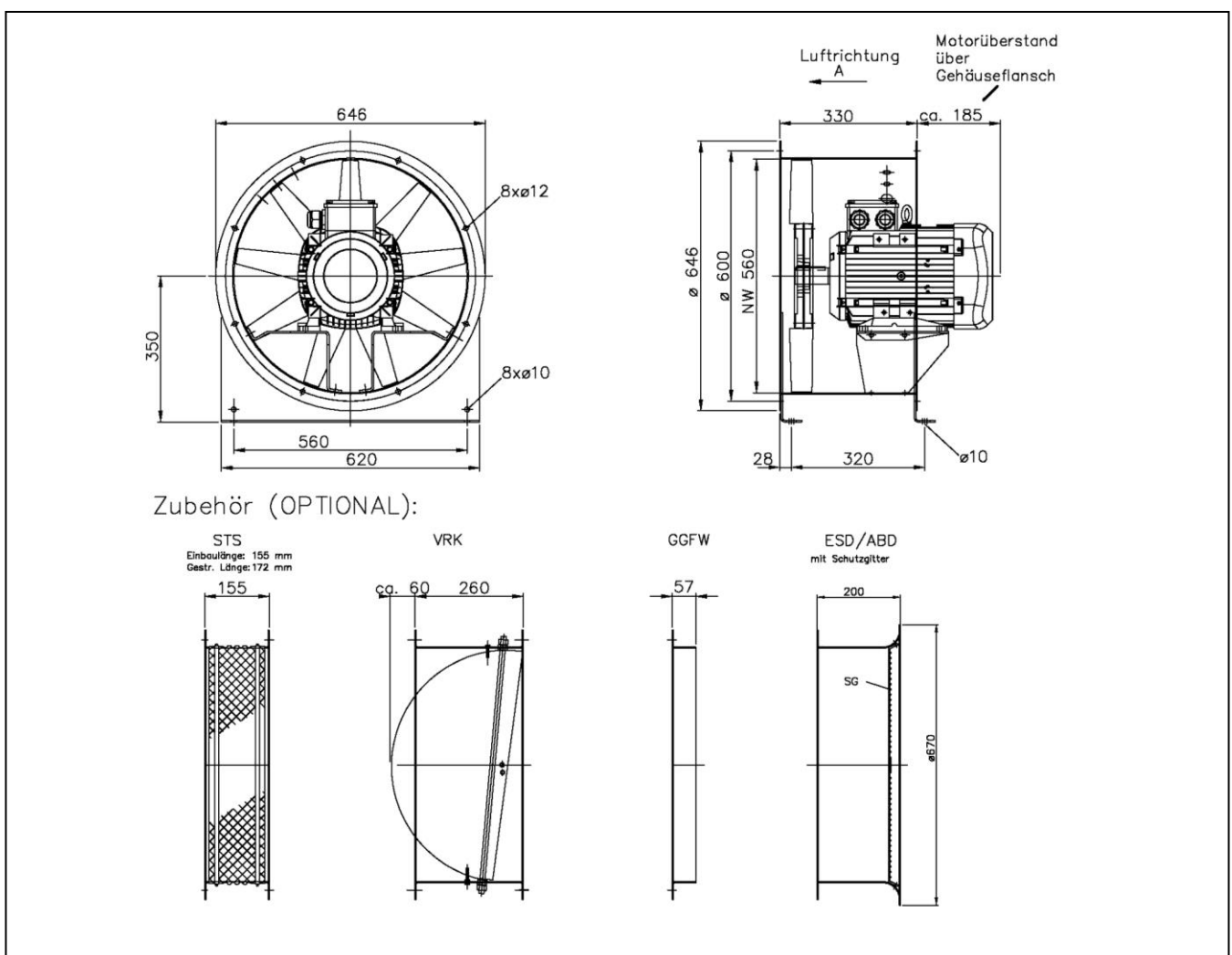
Beschreibung:

Hochleistungs- Rohrventilator, Ventilatorengehäuse aus Stahlblech feuerverzinkt nach EN ISO 1461 mit stabilen, angedrückten Flanschen. Laufrad mit Nabe und profilierten Schaufeln aus Aluminiumguss. Laufradschaufeln im Stillstand stufenlos verstellbar. Direktantrieb mit Drehstrommotor im Luftstrom liegend. Kabel in geschirmter Ausführung mit Motor verdrattet und aus dem Ventilator herausgeführt.

Luftrichtung über Motor saugend.



Abmessungen:



Technische Daten:

Volumenstrom:	14.000 m ³ /h
Bei ext. Pressung:	800 Pa
Bemessungsstrom:	13,7 A
Betriebsspannung:	400 V
Leistung:	7,5 kW
Gewicht:	81 kg

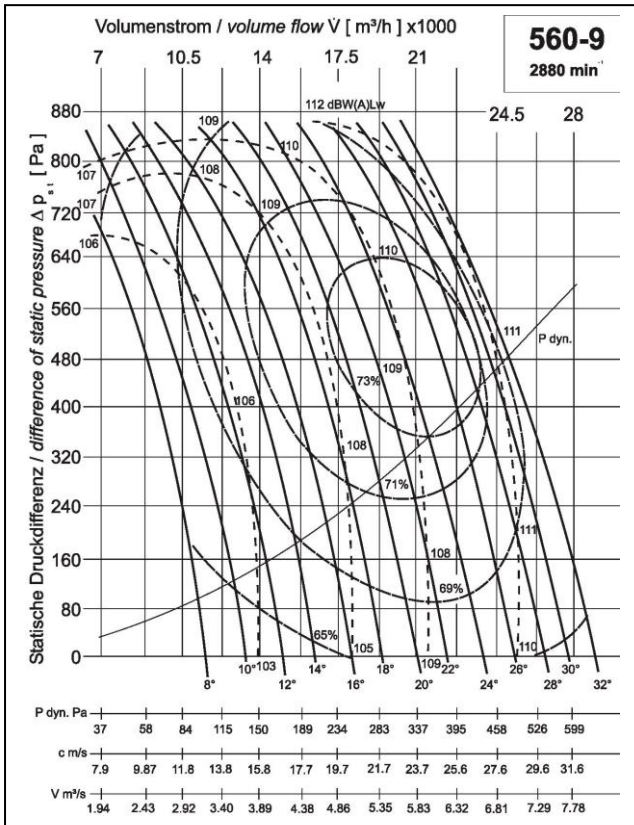
Technische Änderungen vorbehalten! Stand 01/2018

ÜBERDRUCKVENTILATOR NG 560



Typ: 14.000-800

Ventilator Kennlinie:



$$P_w = \frac{V \text{ [m}^3\text{/h]} \cdot \eta \text{ [\%]} \cdot (p_{st.} + P_{dyn.})}{3600 \cdot 10}$$

Schaufelwinkel In Grad	Pw max. in kW	Motor kW
8°	2.10	3.00
10°	2.40	3.00
12°	2.70	3.00
14°	3.50	4.00
16°	4.30	5.50
18°	5.40	5.50
20°	5.70	5.50
22°	6.60	7.50
24°	7.50	7.50
26°	8.80	7.50
28°	9.90	7.50

Motor In kW	Motor- Baugröße	Bemm.- strom A
2.20	90	4.55
3.00	100	6.10
4.00	112	7.80
5.50	132	10.40
7.50	132	13.80

Technische Änderungen vorbehalten! Stand 01/2018