

ÜBERDRUCKVENTILATOR NG 560



Typ: 18.000-500

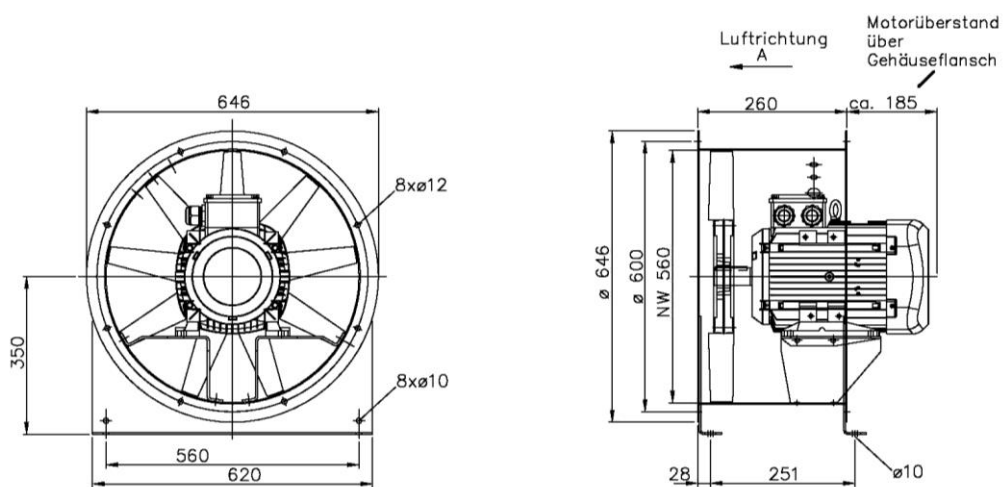
Beschreibung:

Hochleistungs- Rohrventilator, Ventilorengehäuse aus Stahlblech feuerverzinkt nach EN ISO 1461 mit stabilen, angedrückten Flanschen. Laufrad mit Nabe und profilierten Schaufeln aus Aluminiumguss. Laufradschaufeln im Stillstand stufenlos verstellbar. Direktantrieb mit Drehstrommotor im Luftstrom liegend. Kabel in geschirmter Ausführung mit Motor verdrachtet und aus dem Ventilator herausgeführt.

Lufrichtung über Motor saugend.



Abmessungen:

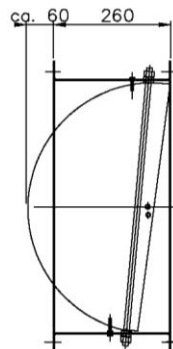


Zubehör (OPTIONAL):

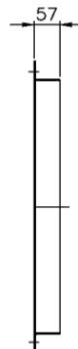
STS
Einbaulänge: 155 mm
Gestr. Länge: 172 mm



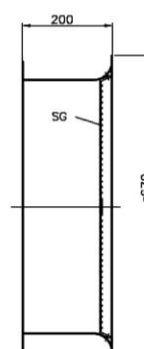
VRK



GGFW



ESD/ABD
mit Schutzgitter



Technische Daten:

Volumenstrom:	18.000 m ³ /h
Bei ext. Pressung:	500 Pa
Bemessungsstrom:	10,7 A
Betriebsspannung:	400 V
Leistung:	5,5 kW
Gewicht:	71 kg

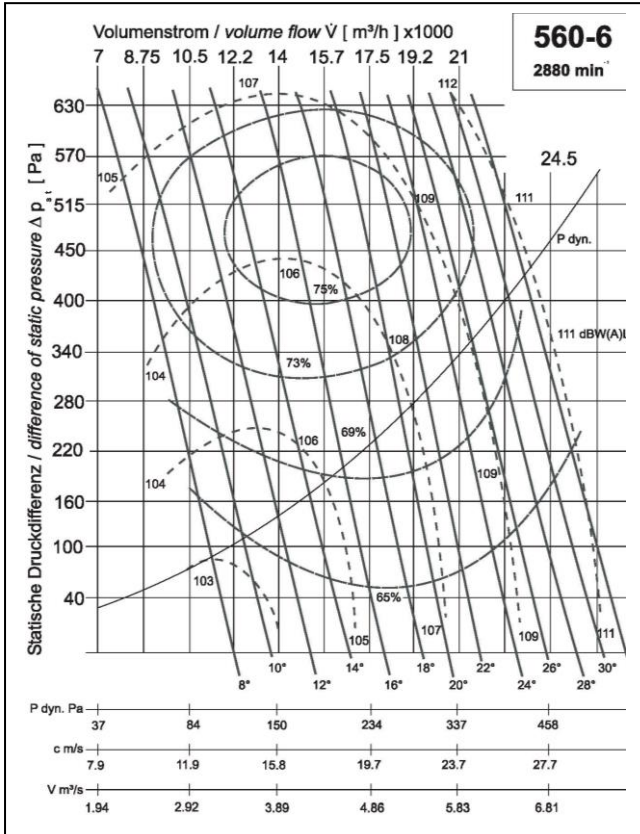
Technische Änderungen vorbehalten! Stand 01/2018

ÜBERDRUCKVENTILATOR NG 560



Typ: 18.000-500

Ventilatorcharakteristik:



$$P_w = \frac{V \text{ [m}^3\text{/h]} \cdot p_t \text{ [pst. + P}_{dyn.}]}{\eta \text{ [%]} \cdot 3600 \cdot 10}$$

Schaufelwinkel In Grad	P _w max. in kW	Motor kW
8°	2.12	3.00
10°	2.39	3.00
12°	2.65	3.00
14°	3.17	4.00
16°	4.06	5.50
18°	4.48	5.50
20°	5.12	5.50
22°	5.65	7.50
24°	6.22	7.50
26°	6.72	7.50
28°	7.18	7.50

Motor In kW	Motor- Baugröße	Bemm.- strom A
3.00	90	4.55
3.00	100	6.10
4.00	112	7.80
5.50	132	10.40
7.50	132	13.80

Technische Änderungen vorbehalten! Stand 01/2018