

ÜBERDRUCKVENTILATOR NG 630



Typ: 20.000-720

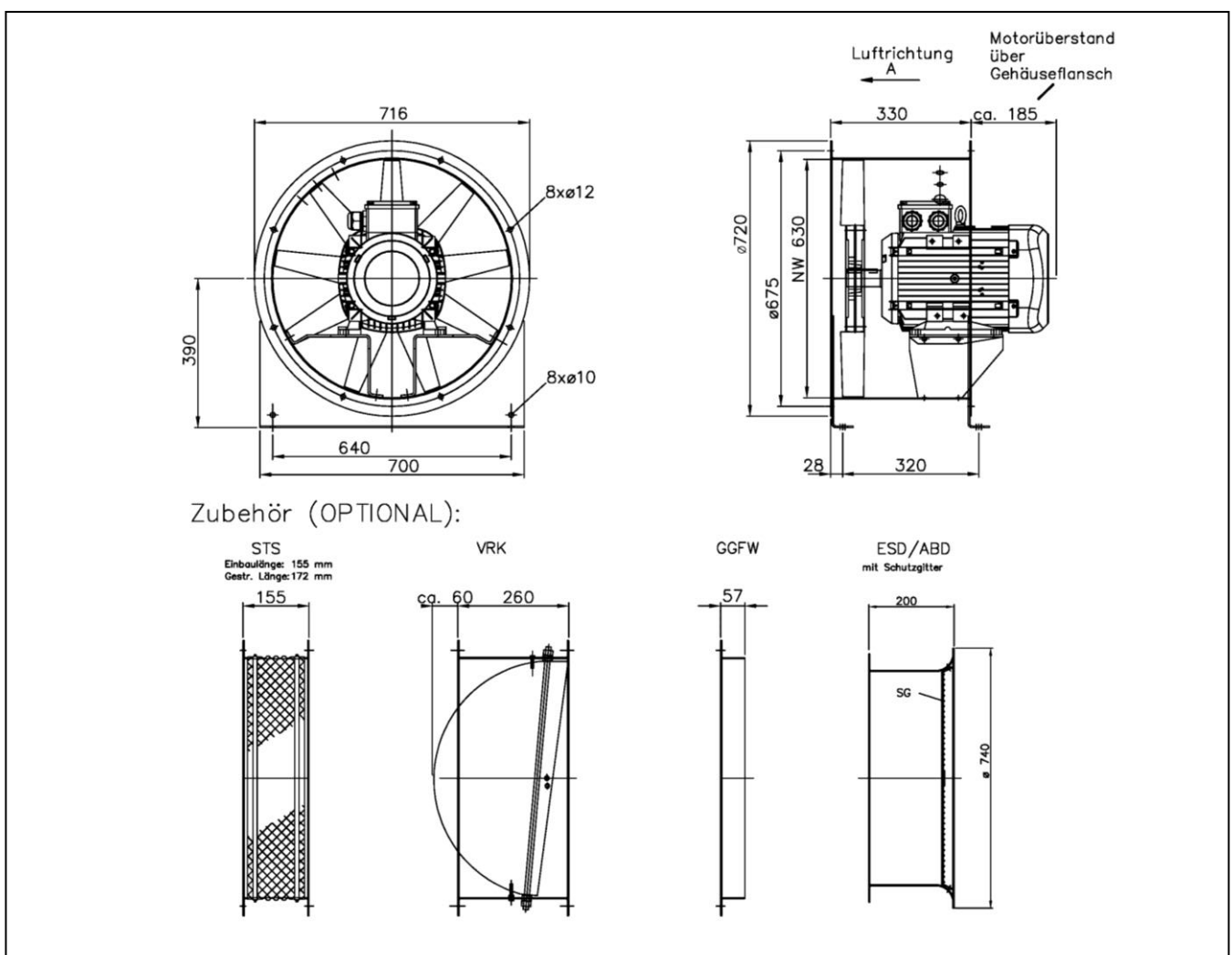
Beschreibung:

Hochleistungs- Rohrventilator, Ventilatorengehäuse aus Stahlblech feuerverzinkt nach EN ISO 1461 mit stabilen, angedrückten Flanschen. Laufrad mit Nabe und profilierten Schaufeln aus Aluminiumguss. Laufradschaufeln im Stillstand stufenlos verstellbar. Direktantrieb mit Drehstrommotor im Luftstrom liegend. Kabel in geschirmter Ausführung mit Motor verdrahtet und aus dem Ventilator herausgeführt.

Luftrichtung über Motor saugend.



Abmessungen:



Technische Daten:

Volumenstrom:	20.000 m ³ /h
Bei ext. Pressung:	720 Pa
Bemessungsstrom:	13,7 A
Betriebsspannung:	400 V
Leistung:	7,5 kW
Gewicht ca.:	110 kg

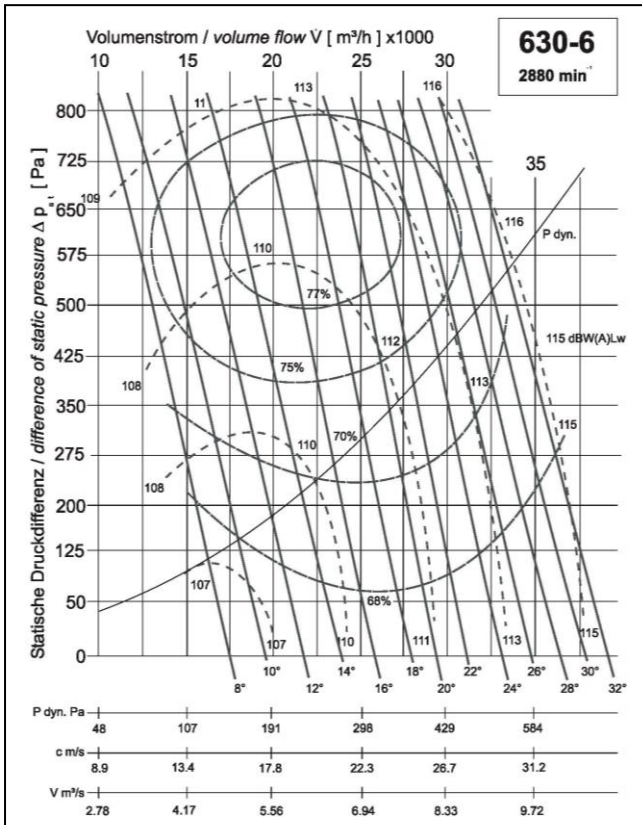
Technische Änderungen vorbehalten! Stand 01/2018

ÜBERDRUCKVENTILATOR NG 630



Typ: 20.000-720

Ventilatorcharakteristik:



$$P_w = \frac{V \text{ [m}^3\text{/h]} \cdot p_t \text{ [pst. + P}_{dyn.}]}{\eta \text{ [%]} \cdot 3600 \cdot 10}$$

Schaufelwinkel In Grad	P _w max. in kW	Motor kW
8°	3.40	5.50
10°	3.90	5.50
12°	4.70	5.50
14°	5.20	7.50
16°	6.70	7.50
18°	7.80	11.00
20°	9.20	11.00
22°	10.40	15.00
24°	11.10	15.00
26°	12.10	15.00
28°	13.10	18.50

Motor In kW	Motor- Baugröße	Bemm.- strom A
5.50	132	10.40
7.50	132	13.80
11.00	132	20.00
15.00	160	26.50
18.50	160	32.00

Technische Änderungen vorbehalten! Stand 01/2018