

# ÜBERDRUCKVENTILATOR NG 630



Typ: 24.000-935

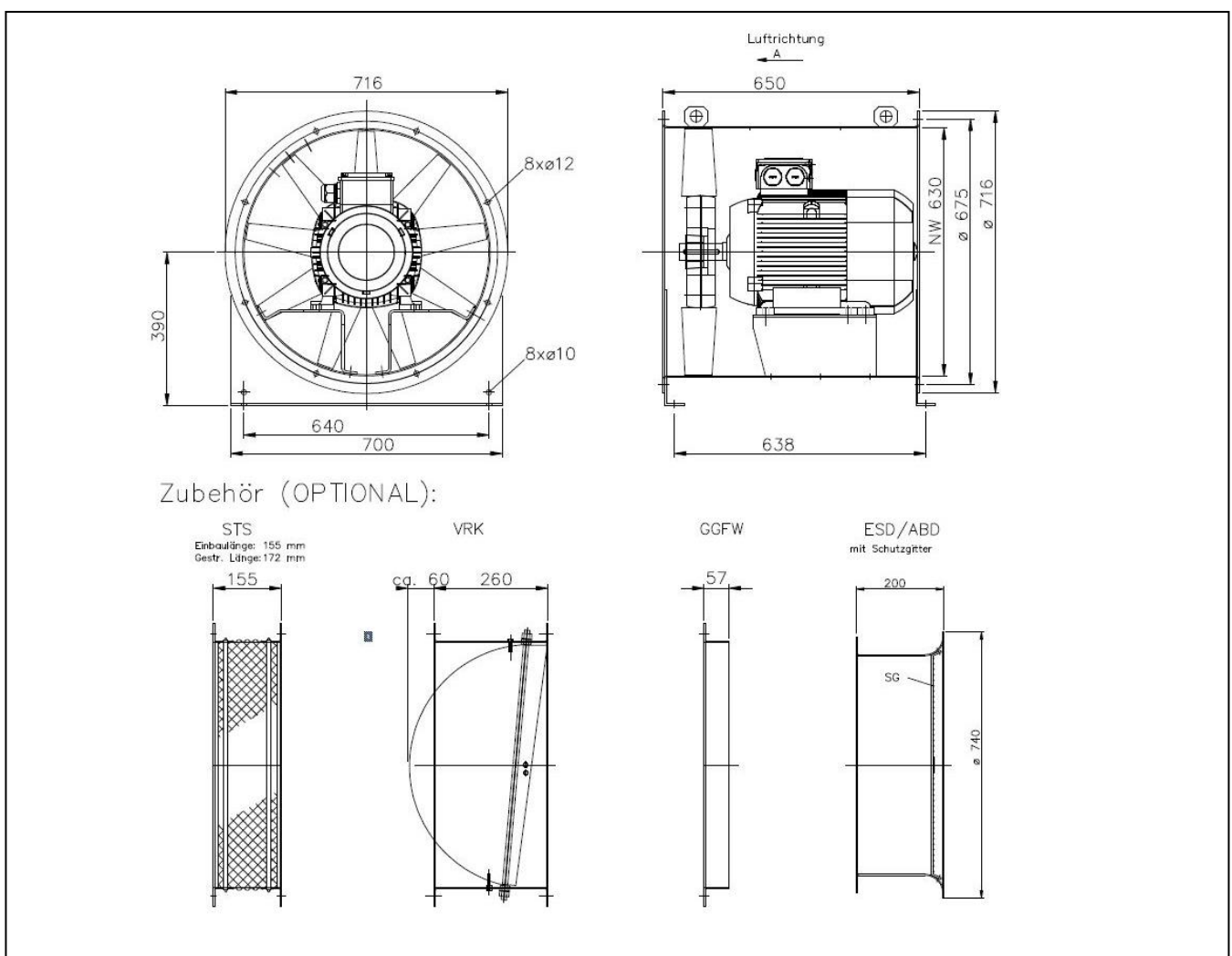
## Beschreibung:

Hochleistungs- Rohrventilator, Ventilatorengehäuse aus Stahlblech feuerverzinkt nach EN ISO 1461 mit stabilen, angedrückten Flanschen. Laufrad mit Nabe und profilierten Schaufeln aus Aluminiumguss. Laufradschaufeln im Stillstand stufenlos verstellbar. Direktantrieb mit Drehstrommotor im Luftstrom liegend. Kabel in geschirmter Ausführung mit Motor verdrahtet und aus dem Ventilator herausgeführt.

**Luftrichtung über Motor saugend.**



## Abmessungen:



## Technische Daten:

Volumenstrom:	24.000 m <sup>3</sup> /h
Bei ext. Pressung:	935 Pa
Bemessungsstrom:	27 A
Betriebsspannung:	400 V
Leistung:	15 kW
Gewicht ca.:	164 kg

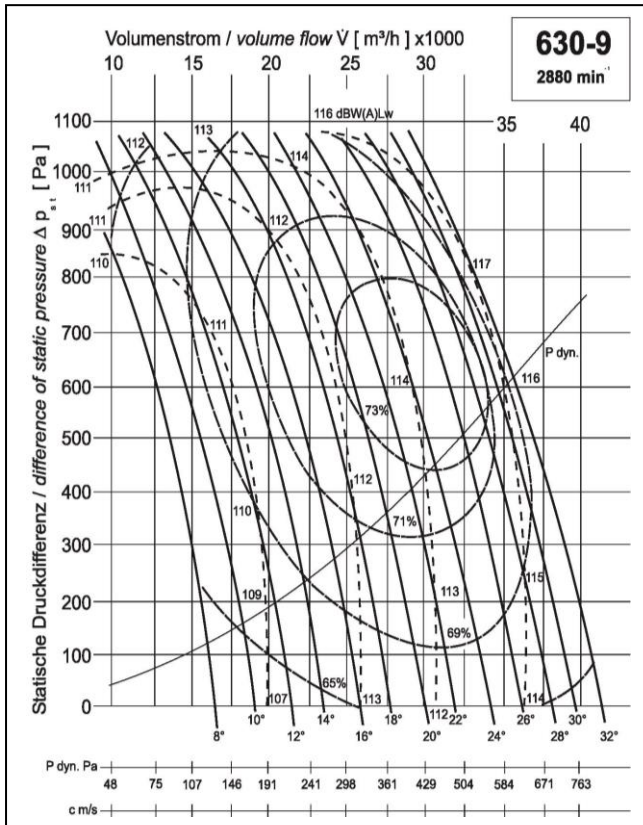
Technische Änderungen vorbehalten! Stand 01/2018

# ÜBERDRUCKVENTILATOR NG 630



Typ: 24.000-935

Ventilatorcharakteristik:



$$P_w = \frac{V [\text{m}^3/\text{h}] * p_{st.} [\text{pst.} + P_{dyn.}]}{\eta [\%] * 3600 * 10}$$

Schaufelwinkel In Grad	Pw max. in kW	Motor kW
8°	3.87	5.50
10°	4.57	5.50
12°	5.56	5.56
14°	6.16	7.50
16°	7.05	7.50
18°	8.40	11.00
20°	9.90	11.00
22°	10.90	15.00
24°	12.50	15.00
26°	14.10	15.00
28°	15.30	18.50

Motor In kW	Motor- Baugröße	Bemm.- strom A
5.50	132	10.40
7.50	132	13.80
11.00	132	20.00
15.00	160	26.50
18.50	160	32.00

Technische Änderungen vorbehalten! Stand 01/2018