

# ÜBERDRUCKVENTILATOR NG 800



Typ: 28.000-400

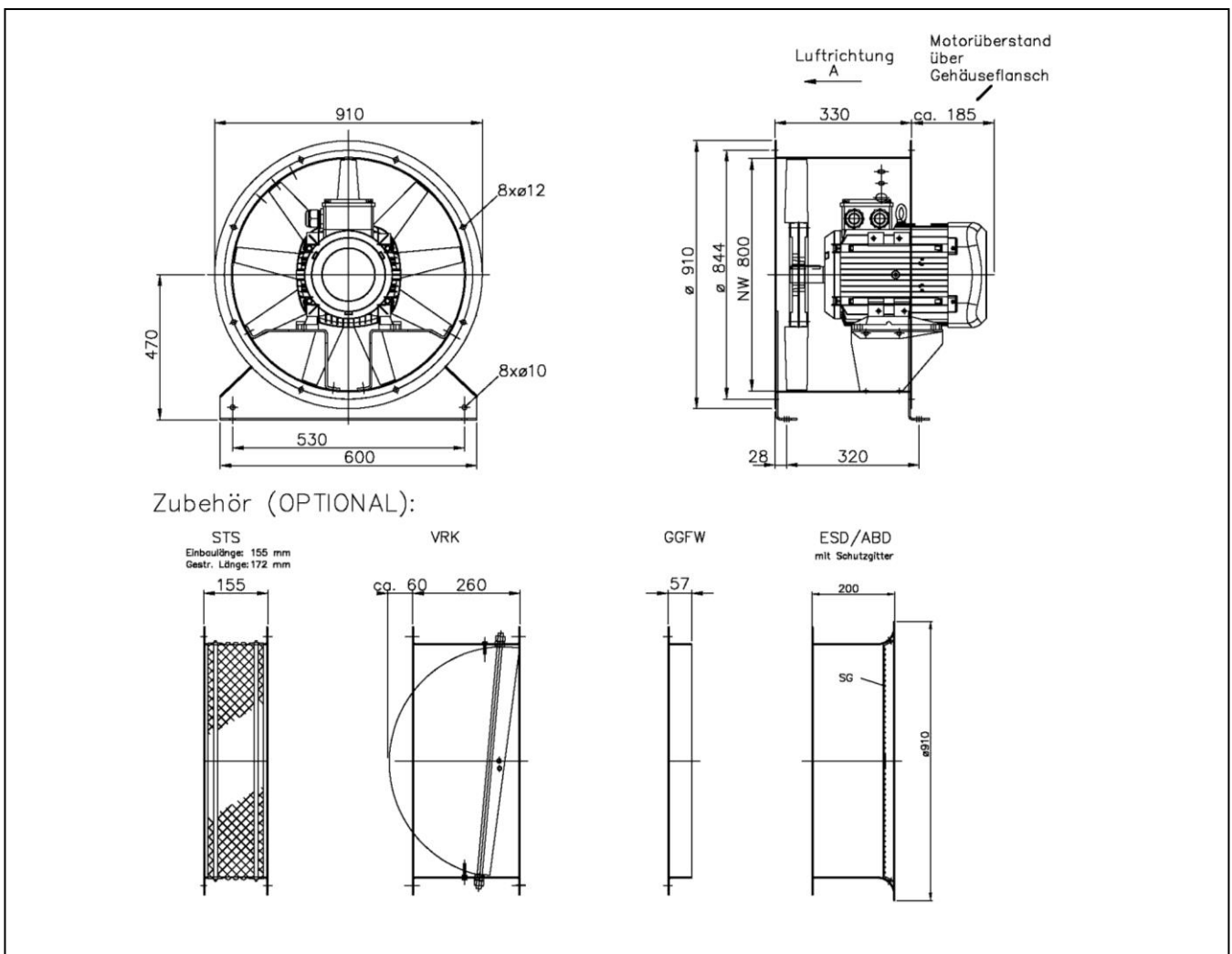
## Beschreibung:

Hochleistungs- Rohrventilator, Ventilatorengehäuse aus Stahlblech feuerverzinkt nach EN ISO 1461 mit stabilen, angedrückten Flanschen. Laufrad mit Nabe und profilierten Schaufeln aus Aluminiumguss. Laufradschaufeln im Stillstand stufenlos verstellbar. Direktantrieb mit Drehstrommotor im Luftstrom liegend. Kabel in geschirmter Ausführung mit Motor verdrachtet und aus dem Ventilator herausgeführt.

**Luftrichtung über Motor saugend.**



## Abmessungen:



## Technische Daten:

Volumenstrom:	28.000 m <sup>3</sup> /h
Bei ext. Pressung:	400 Pa
Bemessungsstrom:	14,7 A
Betriebsspannung:	400 V
Leistung:	7,5 kW
Gewicht ca.:	103 kg

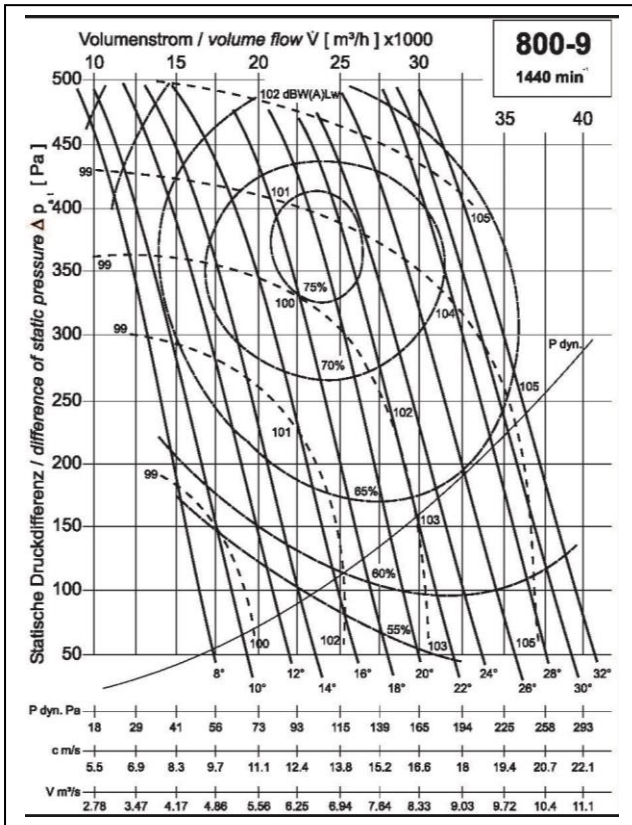
Technische Änderungen vorbehalten! Stand 01/2018

# ÜBERDRUCKVENTILATOR NG 800



Typ: 28.000-400

Ventilator Kennlinie:



$$P_w = \frac{V \text{ [m}^3\text{/h]} \cdot p_t \text{ [pst. + P}_{dyn.}]}{\eta \text{ [%]} \cdot 3600 \cdot 10}$$

Schaufelwinkel In Grad	P <sub>w</sub> max. in kW	Motor kW
8°	2.18	3.00
10°	2.33	3.00
12°	2.90	4.00
14°	3.29	4.00
16°	3.68	4.00
18°	4.33	5.50
20°	4.79	5.50
22°	5.49	7.50
24°	5.85	7.50
26°	6.52	7.50
28°	7.47	11.00

Motor In kW	Motor- Baugröße	Bemm.- strom A
3.00	100	6.40
4.00	112	8.20
5.50	132	11.40
7.50	132	15.20
11.00	160	21.50

Technische Änderungen vorbehalten! Stand 01/2018