

ÜBERDRUCKVENTILATOR NG 630



Typ: 32.000-645

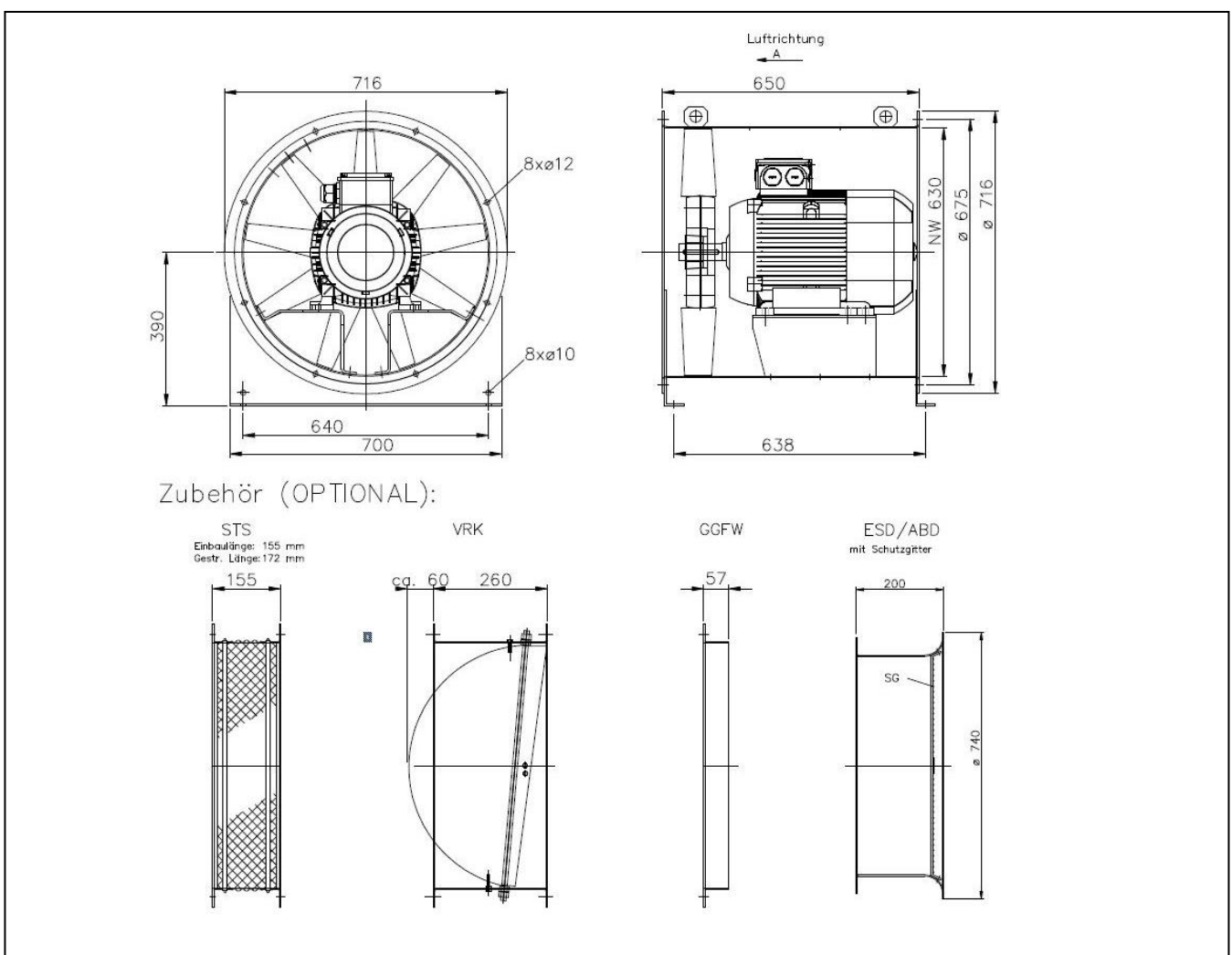
Beschreibung:

Hochleistungs- Rohrventilator, Ventilorengehäuse aus Stahlblech feuerverzinkt nach EN ISO 1461 mit stabilen, angedrückten Flanschen. Laufrad mit Nabe und profilierten Schaufeln aus Aluminiumguss. Laufradschaufeln im Stillstand stufenlos verstellbar. Direktantrieb mit Drehstrommotor im Luftstrom liegend. Kabel in geschirmter Ausführung mit Motor verdrachtet und aus dem Ventilator herausgeführt.

Luftrichtung über Motor saugend.



Abmessungen:



Technische Daten:

Volumenstrom:	32.000 m ³ /h
Bei ext. Pressung:	645 Pa
Bemessungsstrom:	27 A
Betriebsspannung:	400 V
Leistung:	15 kW
Gewicht ca.:	160 kg

Technische Änderungen vorbehalten! Stand 01/2018