

GITTER MIT MAGNETHALTER FÜR ENTRAUCHUNGSKLAPPEN FKI-V



Typ: MG

Frontgitter für Entrauchungsklappen FKI-V
mit Magnethalterung

Langloch
Lvl 10x40/12x42
79% freier Querschnitt

Langloch
Lvl 6,5x37/8,5x39
73% freier Querschnitt



Technische Änderungen vorbehalten! Stand 01/2017

GITTER MIT MAGNETHALTER FÜR ENTRAUCHUNGSKLAPPEN FKI-V

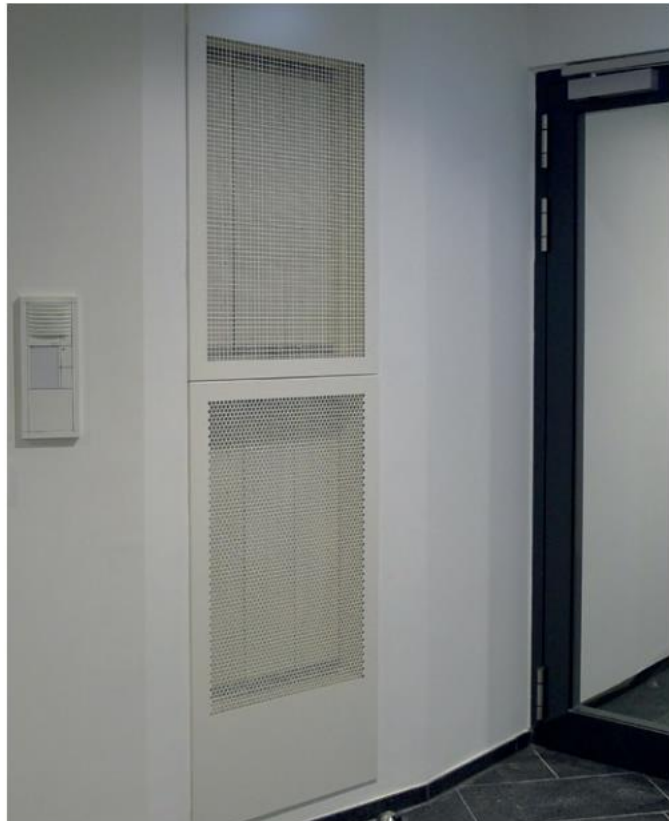


Typ: MG

**Frontgitter für Entrauchungsklappen FKI-V
Mit Magnethalterung**

Quadratloch
Qq 10/12
69 % freier Querschnitt

Rundloch
Rv 10/12
63 % freier Querschnitt



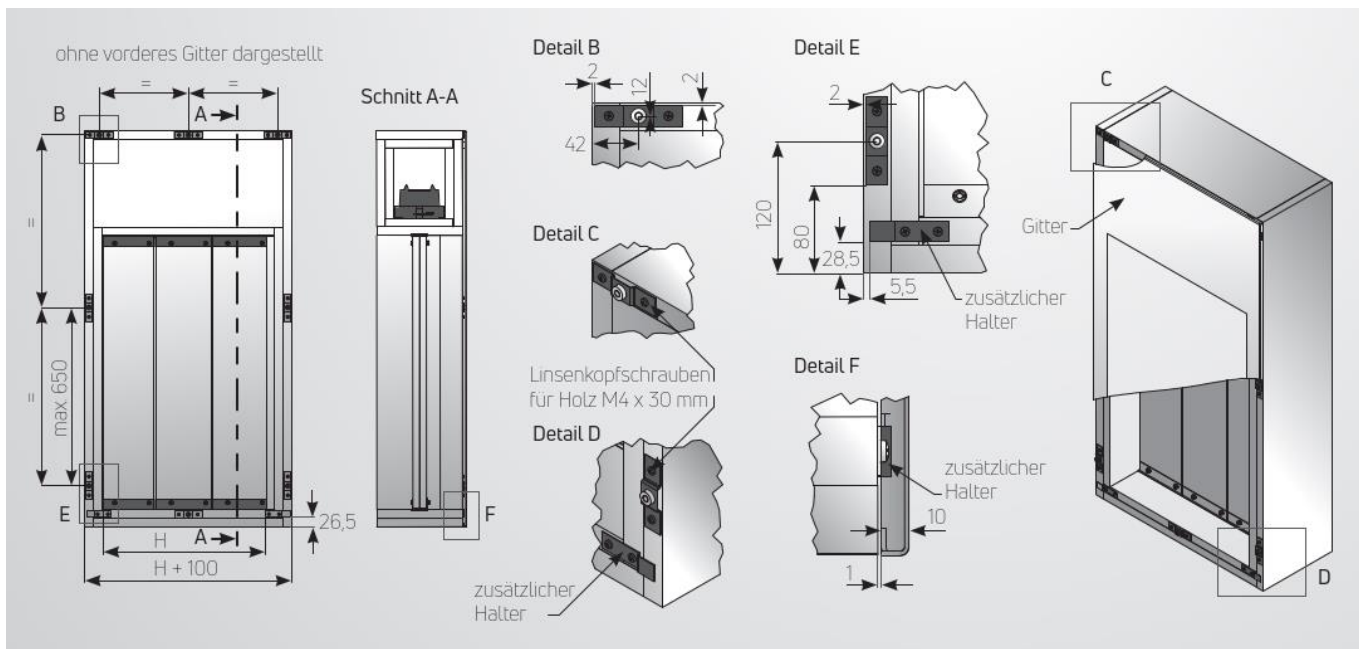
Technische Änderungen vorbehalten! Stand 01/2017

GITTER MIT MAGNETHALTER FÜR ENTRAUCHUNGSKLAPPEN FKI-V



Typ: MG

Frontgitter für Entrauchungsklappen FKI-V
mit Magnethalterung



Anzahl der Magnethalter bei Abluftbetrieb:

Breite \ Höhe	200	300	400	500	600	700	800	900	1000
340	4	4	4	4	6	6	6	6	6
505	4	4	4	4	6	6	6	6	6
670	6	6	6	6	8	8	8	8	8
835	6	6	6	6	8	8	8	8	8
1000	6	6	6	6	8	8	8	8	8

Montagehinweis:

In den oberen Ecken werden 2 Einhängelaschen, sowie 2 Haltelassen von der UK Klappe pro Gitter montiert!

Bei der Verwendung als Zuluftgitter sind zwei zusätzliche Halter erforderlich!

Technische Änderungen vorbehalten! Stand 01/2017