

# ÜBERDRUCKVENTILATOR NG 800



Typ: 28.000-600

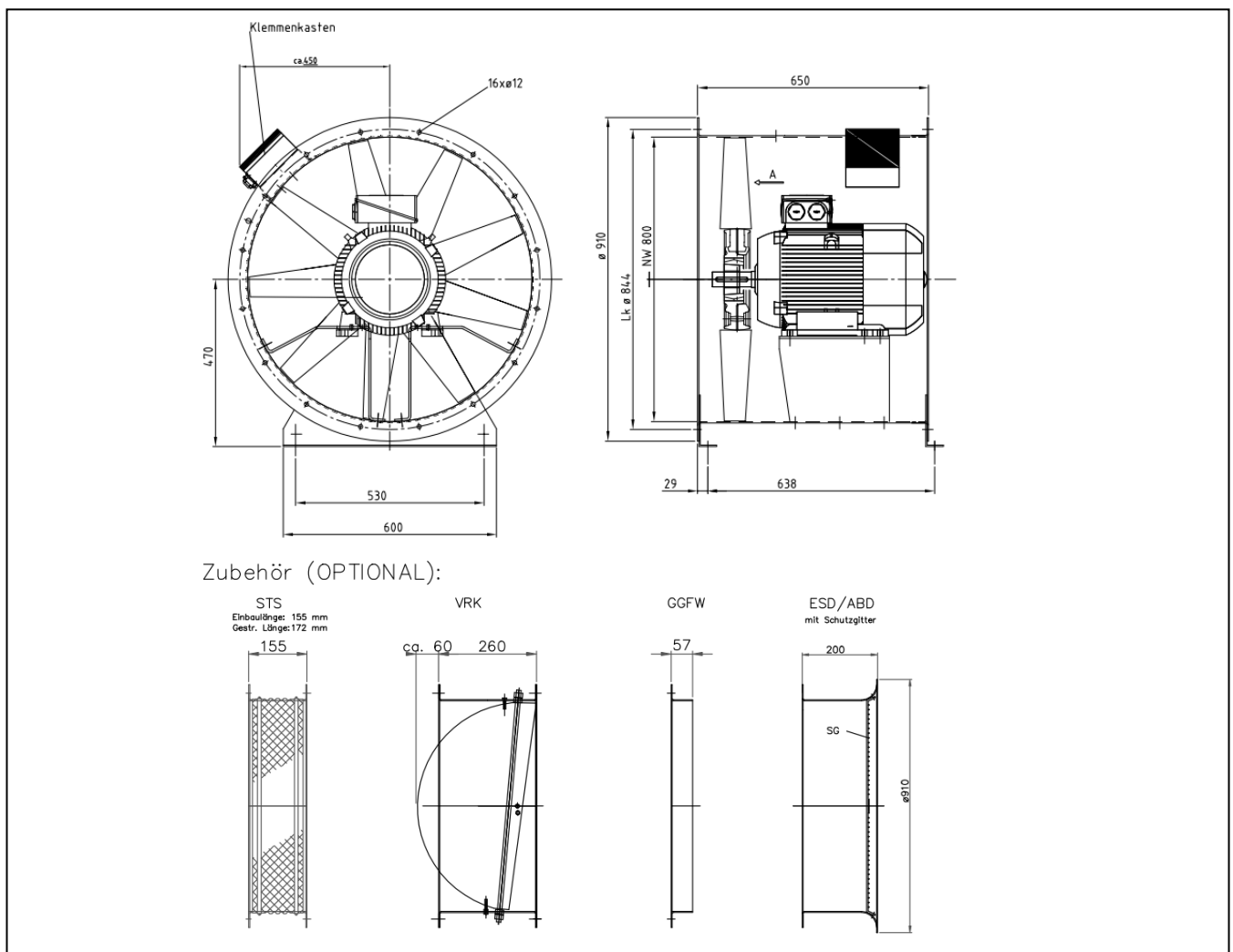
## Beschreibung:

Hochleistungs- Rohrventilator, Ventilatorengehäuse aus Stahlblech feuerverzinkt nach EN ISO 1461 mit stabilen, angedrückten Flanschen. Laufrad mit Nabe und profilierten Schaufeln aus Aluminiumguss. Laufradschaufeln im Stillstand stufenlos verstellbar. Direktantrieb mit Drehstrommotor im Luftstrom liegend. Kabel in geschirmter Ausführung mit Motor verdrahtet und aus dem Ventilator herausgeführt.

**Luftrichtung über Motor saugend.**



## Abmessungen:



## Technische Daten:

Volumenstrom:	28.000 m <sup>3</sup> /h
Bei ext. Pressung:	600 Pa
Bemessungsstrom:	20,4 A
Betriebsspannung:	400 V
Leistung:	11 kW
Gewicht ca.:	151 kg

Technische Änderungen vorbehalten! Stand 01/2024

# ÜBERDRUCKVENTILATOR NG 800



Typ: 28.000-600

## Schallangaben:

Betriebspunkt: 1/Normal

Hauptstörfrequenz:	Hz	298
Schalldruckpegel in 1 m Abstand	dB/dB(A)	98/95
Innerer Schalleistungspegel:	dB/dB(A)	107/104

## Oktavband:

63 Hz	dB/dB(A)	97/71
125 Hz	dB/dB(A)	99/83
250 Hz	dB/dB(A)	100/91
500 Hz	dB/dB(A)	100/97
1000 Hz	dB/dB(A)	99/99
2000 Hz	dB/dB(A)	97/99
4000 Hz	dB/dB(A)	95/96
8000 Hz	dB/dB(A)	91/90

Installationsmodalität: Saugseitiger Rohranschluss, druckseitig offen, ohne Gehäuseisolierung