

ÜBERDRUCKVENTILATOR NG 710



Typ: 16.000-600

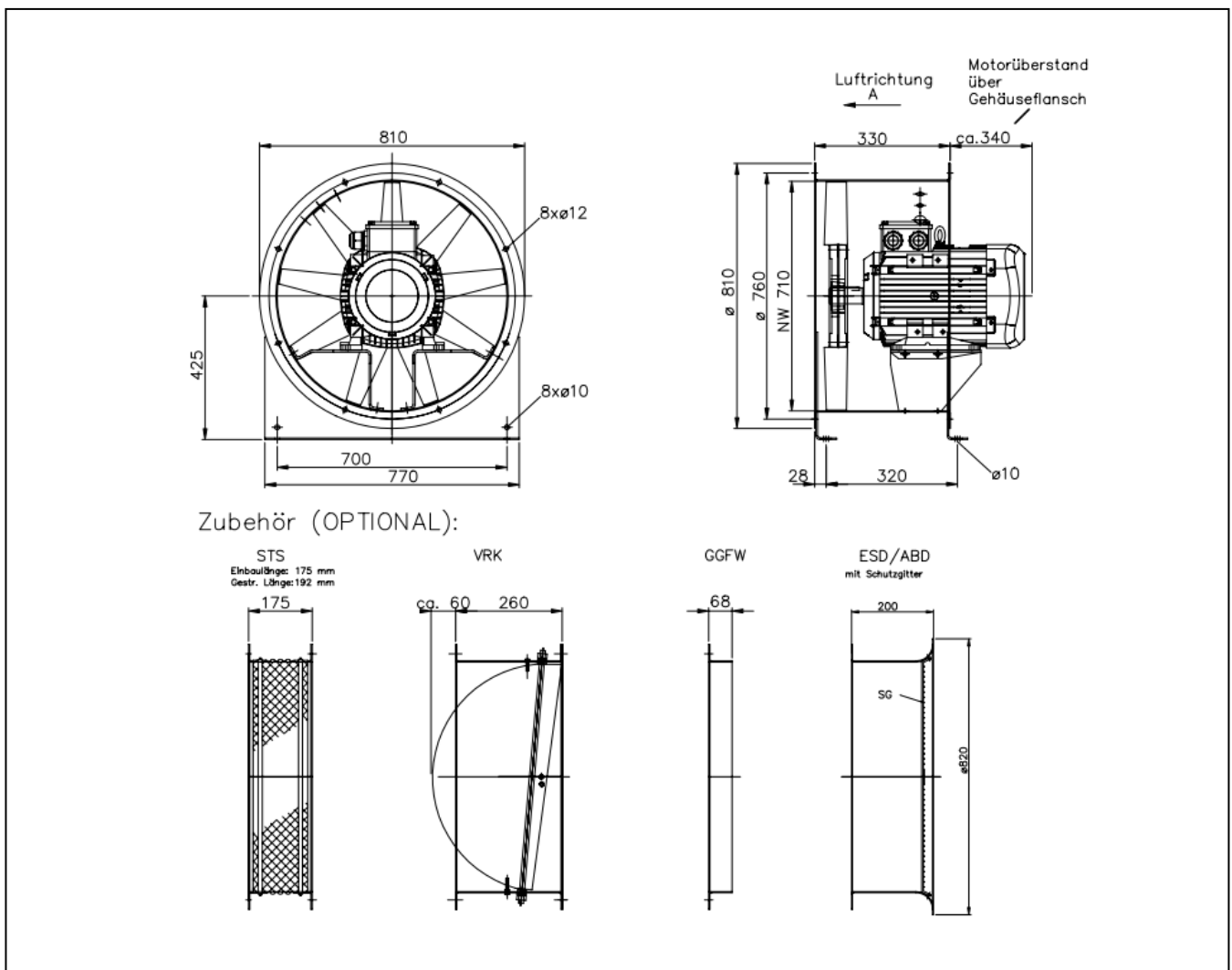
Beschreibung:

Hochleistungs- Rohrventilator, Ventilatorengehäuse aus Stahlblech feuerverzinkt nach EN ISO 1461 mit stabilen, angedrückten Flanschen. Laufrad mit Nabe und profilierten Schaufeln aus Aluminiumguss. Laufradschaufeln im Stillstand stufenlos verstellbar. Direktantrieb mit Drehstrommotor im Luftstrom liegend. Kabel in geschirmter Ausführung mit Motor verdrahtet und aus dem Ventilator herausgeführt.

Luftrichtung über Motor saugend.



Abmessungen:



Technische Daten:

Volumenstrom:	16.000 m ³ /h
Bei ext. Pressung:	600 Pa
Bemessungsstrom:	10,7 A
Betriebsspannung:	400 V
Leistung:	5,5 kW
Gewicht:	78 kg

Technische Änderungen vorbehalten! Stand 01/2018

Typ: 16.000-600

Schallangaben:

Betriebspunkt: 1/Normal

Hauptstörfrequenz:	Hz	283
Schalldruckpegel in 1 m Abstand	dB/dB(A)	83/80
Innerer Schalleistungspegel:	dB/dB(A)	103/100

Oktavband:

63 Hz	dB/dB(A)	93 / 66
125 Hz	dB/dB(A)	95 / 78
250 Hz	dB/dB(A)	95 / 87
500 Hz	dB/dB(A)	95 / 92
1000 Hz	dB/dB(A)	95 / 95
2000 Hz	dB/dB(A)	93 / 94
4000 Hz	dB/dB(A)	90 / 91
8000 Hz	dB/dB(A)	86 / 85

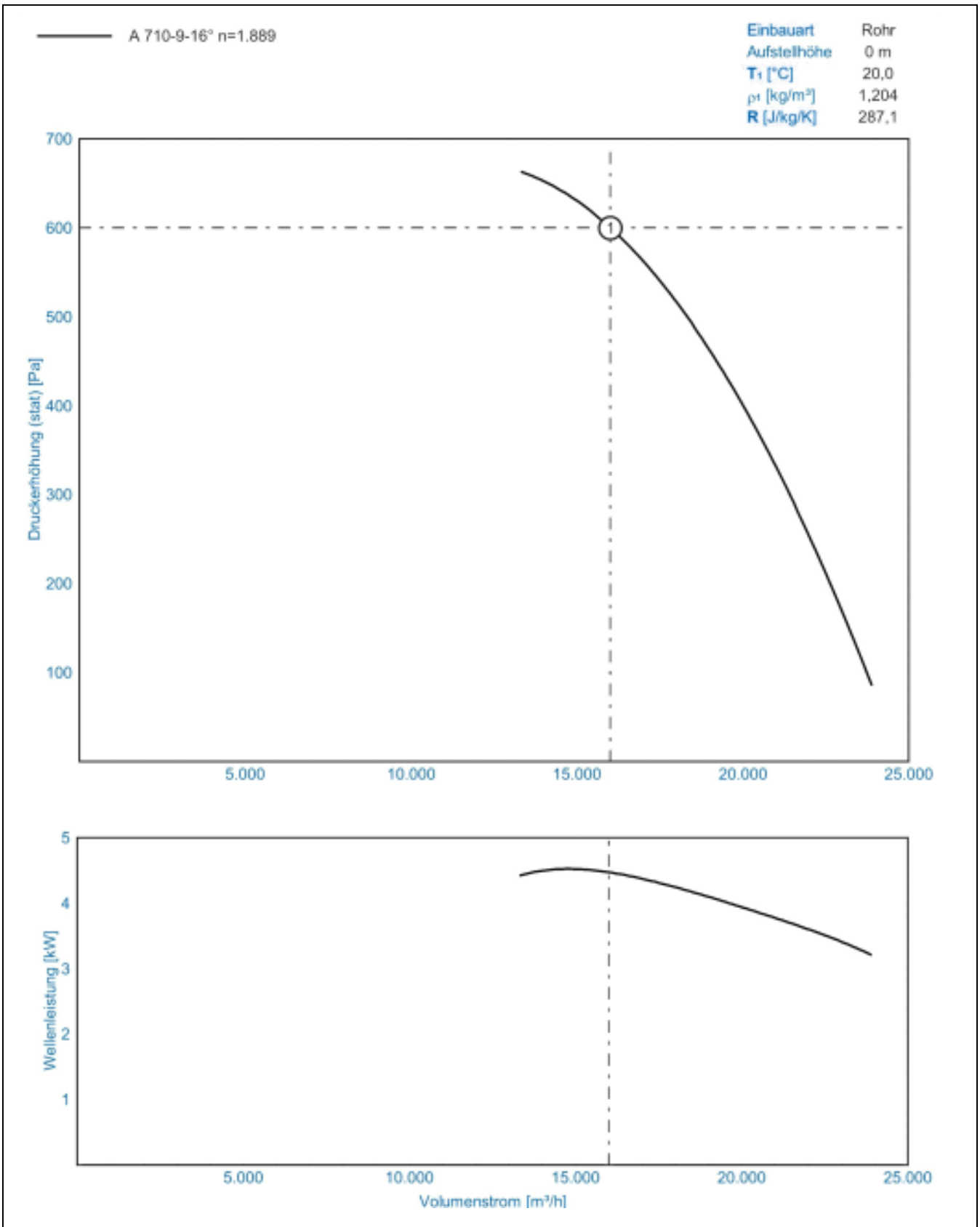
Installationsmodalität: beidseitiger Rohranschluss, ohne Gehäuseisolierung

ÜBERDRUCKVENTILATOR NG 710



Typ: 16.000-600

Kennlinie:



Technische Änderungen vorbehalten! Stand 01/2024